

# PB-II CONNECT

Mobile Multifunktionswaage

Hohe Konnektivität: **Bluetooth und USB** serienmäßig

**RS-232-Schnittstelle** (optional)

Mechanische **Softtouch-Tastatur**

Bis zu **80 Stunden Akku-Betrieb** (optional)

Inklusive **Netzteil**

## Mobil, kompakt, vielseitig im Einsatz!

Die PB-II überzeugt als mobiler Allrounder mit hohem Bedienkomfort. Die tragbare Waage ist handlich und äußerst robust. Sie ist ideal für die Ernte in der Landwirtschaft und als Paketwaage. Via Bluetooth-Anbindung kann sie mit einem Smartphone (Android) verbunden werden. Die USB-Schnittstelle zur PC-Anbindung liefert alles für den Einsatz in Qualitätssicherung, Logistik und Industrie.

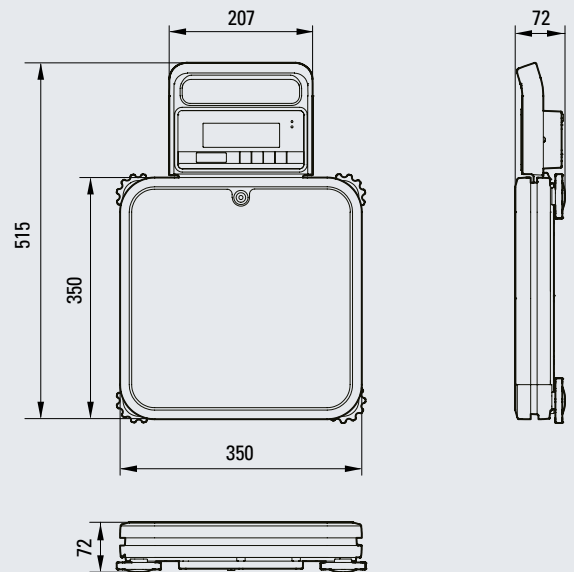


# CAS

[www.cas-waagen.de](http://www.cas-waagen.de)

**Technische Spezifikationen**

|                        |   |            |            |
|------------------------|---|------------|------------|
| Höchstlast             | 15/30 kg  | 30/60 kg   | 60/150 kg  |
| Teilung                | 5/10 g  | 10/20 g    | 20/50 g    |
| max. Tara              | -14,995 kg  | -29,990 kg | -59,980 kg |
| Tastatur               | Embo-Druckpunkt-Tastatur mit ZERO, TARE, HOLD, POWER                |            |            |
| Anzeigetyp             | 6-stellige LCD-Anzeige mit Hinterleuchtung; 115 × 35 mm             |            |            |
| Stromversorgung        | Netzteil (6V; 0.5A); USB (exkl. Kabel)<br>Akku (4V; 1.3Ah) optional |            |            |
| Batterie-/Akkulaufzeit | Akku <sup>1</sup> : bis zu 80 Stunden <sup>2</sup>                  |            |            |
| Zubehör                | Bon-Drucker, Etiketten-Drucker, Akku, App „PB-Link“                 |            |            |
| Werksoptionen          | RS-232 (anstelle USB)   |            |            |
| Maße Plattform (B×T)   | 350×350 mm  |            |            |
| Maße Gerät (B×T×H)     | 350×515×72 mm   |            |            |
| Gewicht                | 5,6 kg  |            |            |
| Betriebstemperatur     | -10 °C bis +40 °C   |            |            |

<sup>1</sup> Akku und Batterien sind nicht im Lieferumfang enthalten.<sup>2</sup> Akku-/Batterielaufzeiten sind Richtwerte und nutzungsabhängig, bei abgeschalteter Hinterleuchtung, 20°C Raumtemperatur, nicht gealtertem Akku bzw. Batterien.

Die große und hinterleuchtete LCD-Anzeige ist per Menübefehl um 180° drehbar. So ist das Wiegergebnis in jeder Anwendung gut ablesbar.



Das ist clever: am integrierten Griff kann die PB-II komfortabel transportiert werden.

**Produktmerkmale**

- sehr robuste Konstruktion
- integrierter Tragegriff
- kompakte, leichte Bauweise
- nur 5,6 kg Eigengewicht
- mechanische Softtouch-Tastatur für hohen Bedienkomfort
- Bluetooth-Anbindung
- USB zur PC-Anbindung inklusive Stromversorgung
- Energiesparfunktion
- bis 80 Stunden<sup>2</sup> Akkubetrieb
- ein-/auschaltbare Hinterleuchtung
- große LCD-Anzeige; elektronisch drehbar
- Haltefunktion (Tierwägung)
- RS-232 (optional)
- inklusive Netzteil
- eichfähig

Handlich, robust und wiegestark – die Einsatzmöglichkeiten sind vielfältig: z. B. für die Ernte als Apfel- oder Kartoffelwaage, als Paketwaage oder in der Qualitätssicherung für Kontrollaufgaben.

**Optionen und Zubehör**

- Bon-Drucker
- Etiketten-Drucker
- RS-232 (anstelle USB)
- Akku
- Batterie-Nutzung
- Android-App „PB-Link“
- USB-Kabel
- KFZ-Netzteil/-Ladegerät für Zigarettenanzünder



**CAS**  
DEUTSCHLAND AG

Brackestraße 1  
38159 Vechelde  
[www.cas-waagen.de](http://www.cas-waagen.de)

Ihr CAS Fachhändler