

SW-II SERIE

Kontroll- und Handelswaagen

mechanische **Softtouch-Tastatur**

hinterleuchtete LCD-Anzeige
mit 28 mm großen Ziffern

Batterie- oder Netzbetrieb

Rückanzeige serienmäßig

Edelstahl-Plattform und
Netzteil inklusive

SW-II

Platzsparend, portabel, praktisch!

Die SW-II Kontroll- und Handelswaagen sorgen mit ihrer kompakten Bauweise und hohem Bedienkomfort für maximale Nutzerfreundlichkeit auch in beengten Arbeitsumgebungen. Der langlebige Batteriebetrieb macht sie zusätzlich ultra portabel und vielseitig einsetzbar.



CAS

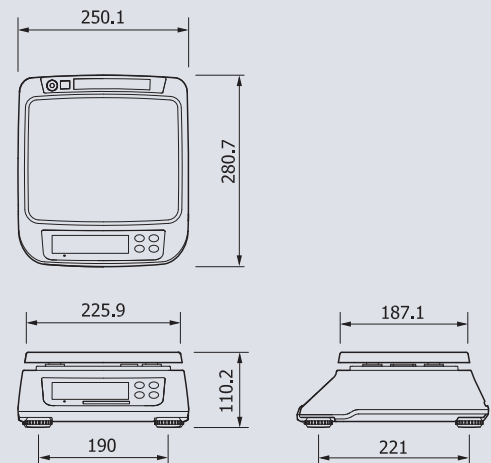
www.cas-waagen.de



Maße in mm

Technische Spezifikationen

Höchstlast	1,5 / 3 kg	3 / 6 kg	6 / 15 kg	15 / 30 kg
Teilung	0,5 / 1 g	1 / 2 g	2 / 5 g	5 / 10 g
Externe Auflösung	1/3000	1/3000	1/3000	1/3000
Anzeige	6-stellige LCD-Anzeige; 110 × 35 mm			
Statusanzeigen	STABIL, NULL, TARA, g, kg, schwache Batterie, HI / OK / LO, PCS			
Tastatur	mechanische Softtouch-Tastatur mit Tasten für ZERO/UNIT, TARA/HOLD, MODUS, FUNKTION			
Batterielaufzeit ¹	bis zu 600 Stunden ² (Alkaline); bis zu 300 Stunden ² (Mn); jeweils bei ausgeschalteter Hinterleuchtung			
Maße Plattform (B×T)	226 mm × 187 mm			
Maße Gerät (B×T×H)	250 × 281 × 110 mm			
Gewicht	1,8 kg			
Betriebstemperatur	-10°C bis +40°C			


¹ Batterien sind nicht im Lieferumfang enthalten.

² Batterielaufzeiten sind Richtwerte und nutzungsabhängig, bei abgeschalteter Hinterleuchtung, 20°C Raumtemperatur, nicht gealterten Batterien.


Komfortables Handling dank niedriger Höhe und leichtem Gewicht.



Anzeigen mit gut lesbarer, automatisch abschaltbarer Hinterleuchtung.



LCD-Anzeigen auf Bediener- und Kundenseite. So ist die Waage zum Betrieb in offenen Verkaufsräumen zugelassen.

Produktmerkmale

- extra große, gut ablesbare LCD-Anzeige
- Rückanzeige serienmäßig – damit zum Betrieb in offenen Verkaufsräumen zugelassen
- Bediener- und Kunden-Anzeige mit Hinterleuchtung (abschaltbar)
- Edelstahl-Plattform serienmäßig
- kg/g-Umschaltung
- mechanische Softtouch-Tastatur
- bis zu 600 Stunden² Batterielaufzeit
- Mittelwertfunktion für z.B. Tierwägung
- Haltefunktion
- Zählfunktion
- Grenzwertfunktion (HI, OK, LO)
- serienmäßig Zweibereich
- Lieferung inkl. Netzteil

Optionen und Zubehör

- KFZ-Netzteil (12V – 24V) für Zigarettenanzünder
- Warenschale 360 × 280 × 55 mm


CAS
 DEUTSCHLAND AG

 Brackestraße 1
 38159 Vechelde
www.cas-waagen.de

Ihr CAS Fachhändler