

DB-II SERIE

Multifunktions-Plattformwaagen



gut ablesbare LCD-Anzeige
mit 20 mm großen Ziffern

mit Plattformen von 28 x 28 cm
bis 60 x 70 cm Größe erhältlich

mit Höchstlasten von 3/6 kg
bis max. 600 kg verfügbar

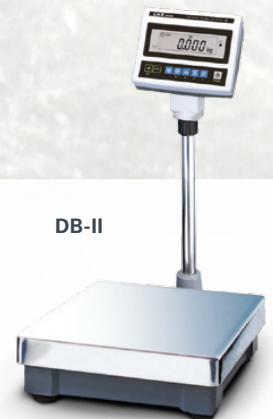
inkl. Netz-/Ladegerät



DB-II-SR



DB-II-XL



DB-II

Vielseitig mit großer Wiegekraft!

Die Multifunktions-Plattformwaagen der DB-II-Serie bieten langlebige Wägetechnik und wiegestarke Platten zu einem attraktiven Preis. Von der handlichen Tischvariante mit serienmäßigem Zweibereich und 1 g-Teilung bis hin zur großen XL-Plattform mit bis zu 600 kg Höchstlast ist für jeden Einsatzzweck das passende Modell erhältlich.

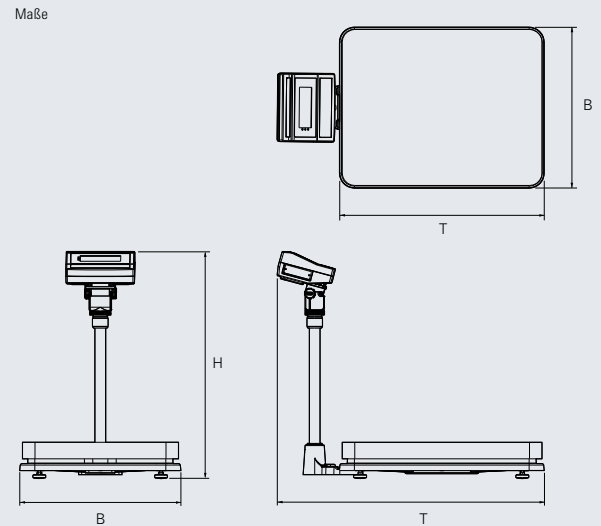


www.cas-waagen.de

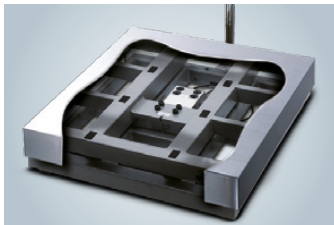
Technische Spezifikationen

	DB-II			DB-II-SR		DB-II-XL	
Höchstlast	3/6 kg	6/15 kg	15/30 kg	30/60 kg	60/150 kg	300 kg	600 kg
Teilung	1/2 g	2/5 g	5/10 g	10/20 g	20/50 g	100 g	200 g
Anzeigetyp	6-stellige LCD-Anzeige (20 mm hoch) mit Hinterleuchtung						
Tastatur	Embo-Druckpunkt-Tastatur						
Anschlüsse	optional: USB, RS-232						
Stromversorgung	DC 9V 850 mA; optional: 6V 3,3 Ah Blei-Gel-Akku						
Akkubetrieb ¹	bis zu 100 Stunden ¹ mit optionalem Akku						
Maße Plattform (B×T)	28×28 cm		46×57 cm		50×60 cm	60×70 cm	
Maße Gerät (B×T×H)	28×35 ×53 cm		46×69 ×76,5 cm		50×72 ×94 cm	60×83 ×105 cm	
Gewicht	5 kg		14,7 kg		22,5 kg	31,5 kg	
Betriebstemperatur	-10°C bis +40°C						

¹ Akkulaufzeiten sind Richtwerte und nutzungsabhängig, bei abgeschalteter Hinterleuchtung, 25°C Raumtemperatur, nicht gealtertem Akku



Zum Einstellen des optimalen Betrachtungswinkels kann die Anzeige 360° gedreht und 90° geneigt werden



Die robuste Stahlkonstruktion unterhalb der Edelstahlplattform ermöglicht eine hohe Tragkraft und langlebige Nutzung der DB-II-XL



Die Anzeige kann auch mit dem optionalem Tischaufsteller oder der Wandhalterung genutzt werden

Produktmerkmale

- DB-II-XL mit XL-Plattform (50×60 cm o. 60×70 cm)
- DB-II-SR mit großer Plattform (46×57 cm)
- DB-II mit kompakter Plattform (28×28 cm)
- gut ablesbare LCD-Anzeige mit großen Ziffern
- Anzeige mit Hintergrundbeleuchtung
- Anzeige 360° drehbar und 90° in der Neigung verstellbar
- Zählfunktion
- Haltefunktion (Tierwägen)
- Grenzwertfunktion
- Prozentwägen
- bis zu 100 Stunden Betriebszeit¹ mit optionalem Akku
- inkl. Netz-/Ladegerät

DB-II – kompakte Maße für die Nutzung auf dem Tisch mit serienmäßigem Zweibein

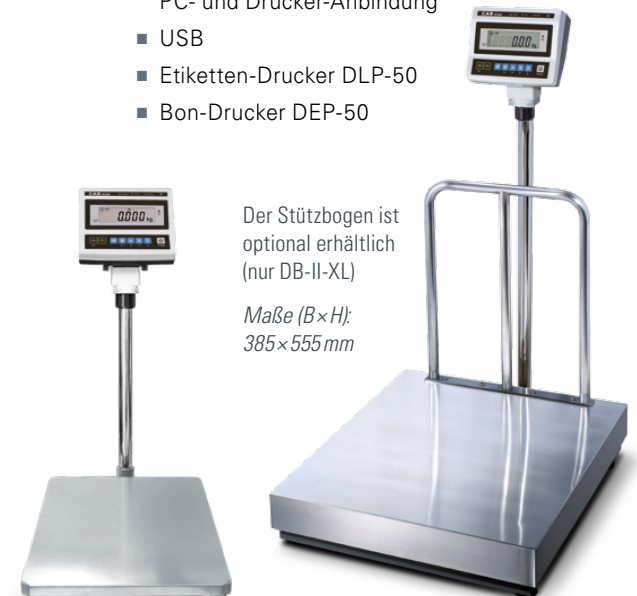


Optionen und Zubehör

- Tischaufsteller für Anzeiger
- Wandhalterung für Anzeiger
- Stützbogen (nur DB-II-XL)
- Akku
- RS-232-Schnittstelle zur PC- und Drucker-Anbindung
- USB
- Etiketten-Drucker DLP-50
- Bon-Drucker DEP-50

Der Stützbogen ist optional erhältlich (nur DB-II-XL)

Maße (B×H):
385×555 mm



DB-II-SR – wiegestark bis 150 kg mit serienmäßigem Zweibein

DB-II-XL – extra große Plattform (50×60 cm oder 60×70 cm) für schwere Lasten bis 300 kg bzw. 600 kg



CAS Deutschland AG

Brackestraße 1, 38159 Vechelde

www.cas-waagen.de

Ihr CAS Fachhändler