



## ***OHAUS-Hochwertigkeit in einem voll ausgestatteten, tragbaren Drucker.***

Der SF40A vereint hohe Leistungsfähigkeit mit mehreren Funktionen für einen tragbaren Drucker mit der von OHAUS gewohnten Qualität und Langlebigkeit. Der SF40A bietet eine fortschrittliche Funktionalität in einem ausgesprochen hochwertigen Drucker, der leicht zu bedienen und zu installieren ist. Dieser vielseitige Drucker ist ideal für den Einsatz mit OHAUS-Waagen bei Anwendungen in Labors, der Industrie und der Ausbildung für eine genaue Dokumentation der Wäageergebnisse.

### ***Standardausstattung:***

- Die Modi Statistiken und Summieren und die Echtzeituhr ergänzen die Anwendungsmodi der OHAUS-Waagen und bieten eine Funktionalität, die die Datenerfassung unterstützt.
- Der SF40A sorgt für Effizienz bei den Wäge- und Aufzeichnungsprozessen. Die Einrichtung und Verwendung des Druckers erfolgt schnell und einfach dank einer RS232-Schnittstelle und einer PC-Konfigurationssoftware.
- Der SF40A kann in 13 verschiedenen Sprachen drucken. Damit kann er sich der Sprache des angeschlossenen Geräts anpassen und er ist universell einsetzbar.

# SF40A Nadeldrucker

Modell	SF40A
Anzahl Spalten	40 Spalten
Druckgeschwindigkeit	ca. 1,2 Zeilen / Sekunde
Anwendung	Impact-Druckverfahren, Statistiken, Summieren
Papierrolle (B x Durchm.)	Standardpapier 57,5 mm x Ø 60 mm max.
Stromversorgung	Netzteil: 100 – 240 VAC, 50 - 60 Hz Netzteil Ausgang: 12 VDC, 2,5 A
Schnittstelle	RS232C
Umgebungstemperatur	0 °C – 40 °C
Abmessungen Drucker (B x L x H)	140 x 205 x 75 mm
Nettogewicht	740 g (rouleau de papier compris)
Versandgewicht	0.8 kg

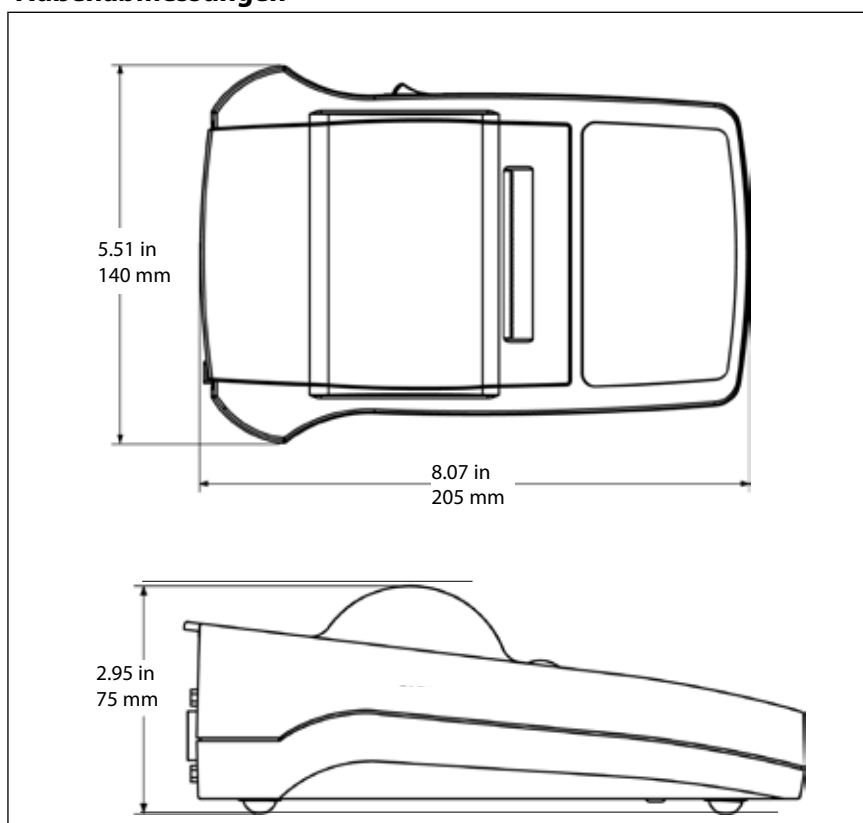
## Weitere Standardmerkmale

Statusanzeige, 40 Zeichen pro Zeile, Durchführen von Nullpunkt- und Tara-Verfahren direkt über den Drucker  
Mehrsprachiger Druck: Englisch, Spanisch, Deutsch, Italienisch, Französisch, Chinesisch, Koreanisch, Japanisch, Russisch, Polnisch, Portugiesisch, Ungarisch und Tschechisch.

## Ersatzteile und Zubehör

Papierrolle, 57.5mm (x2) .....	12120799
Achse, Papierrolle .....	30063920
Farbband.....	30529322
Kabel RS9 M/F (inklusive).....	30529323
Kabel Adapter RS9 F/M (inklusive).....	30059316
Kabel RS9 F/Bare Wire .....	80500552
Netzkabel AU MB.....	12120313

## Außenabmessungen



### OHAUS Europe GmbH

Heuwinkelstrasse 3,  
8606 Nänikon,  
Schweiz

e-mail: [ssc@ohaus.com](mailto:ssc@ohaus.com)  
Tel: 0041 22 567 53 19  
e-mail: [tsc@ohaus.com](mailto:tsc@ohaus.com)  
Tel: 0041 22 567 53 20  
[www.ohaus.com](http://www.ohaus.com)

*Das Managementsystem,  
das für die Herstellung dieses  
Produkts verantwortlich ist, ist  
nach ISO 9001:2015 zertifiziert.*

