



# Reziprokschüttler



## **Kontinuierliches Schütteln für zahlreiche Anwendungen**

OHAUS-Reziprokschüttler sind für verschiedene Anwendungen, wie Zellkulturen und Extraktions-verfahren, ausgelegt, bei denen präzise, wiederholbare Ergebnisse wichtig sind. Unsere Schüttler sind mikroprozessorgesteuert – für ein kontinuierliches und gleichmäßiges Schütteln. Die Vor- und Zurückbewegung hat eine Hublänge von 19 mm. Dauerhaft geschmierte Kugellager und der wartungsfreie, bürstenlose DC-Motor garantieren einen zuverlässigen Dauerbetrieb.

### **Standardfunktionen:**

- **Touchpad-Bedienung mit unabhängigen LED-Displays für Geschwindigkeit und Zeit**  
Bedienung über Touchpad; durch separate LED-Anzeigen für Drehzahl/Zeit kann der Bediener alle Einstellungen auf einen Blick sehen. Der Timer zeigt die verstrichene Zeit an oder schaltet das Gerät bei entsprechender Programmierung aus, wenn die eingestellte Zeit abgelaufen ist.
- **Sicherheitsfunktionen inklusive Soft Start und Lastsensor**  
Die Einheit erhöht die Drehzahl langsam bis zum gewünschten Sollwert, um ein Verspritzen zu vermeiden. Der Lastsensor erkennt Unausgewogenheiten und reduziert die Drehzahl zum Schutz der Proben automatisch auf eine sichere Geschwindigkeit.
- **Der Überlastschutz erkennt Widerstände und eine Überladung der Schale**  
Unsere Schüttler verfügen über einen Überlastschutz. Der Bediener wird durch akustische und visuelle Signale gewarnt, wenn das System eine Blockade oder eine Überladung der Schale erkennt.

# Spezifikationen Reziprokschüttler

Modell	SHRC0719DG
Steuerung	Digital
Bewegung	Reziprog, 19 mm
Geschwindigkeit	20 U/min – 300 U/min
Genauigkeit	$\pm 1$ U/min, über 100 U/min $\pm 1$ % der eingestellten Geschwindigkeit
Timer	1 Sekunde – 160 Stunden
Aufnahmekapazität	6,8 kg
Kalibrierung	Geschwindigkeitskalibrierung
Schnittstelle	RS232 (enthalten)
Betriebsumgebung	-10 °C bis 60 °C, 80 % relative Luftfeuchte, nicht kondensierend
Antriebssystem	Bürstenloser Gleichstrommotor; Einfacher Exzenterantrieb
Integrierte Schale (L x B)	279 x 330 mm
Schalenkonstruktion	Aluminium
Gesamtabmessungen (L x B x H)	413 x 355 x 149 mm
Nettogewicht	21,8 kg
Stromversorgung	230 V, 2,5 A, 50/60 Hz
Energieverbrauch	40 W

## Zur weiteren Standardausstattung gehören:

Eingebaute Schale (28 x 33 cm) mit rutschfester Gummit Matte (enthalten), Überlastungsschutz mit akustischen und optischen Signalen, akustischer Alarm

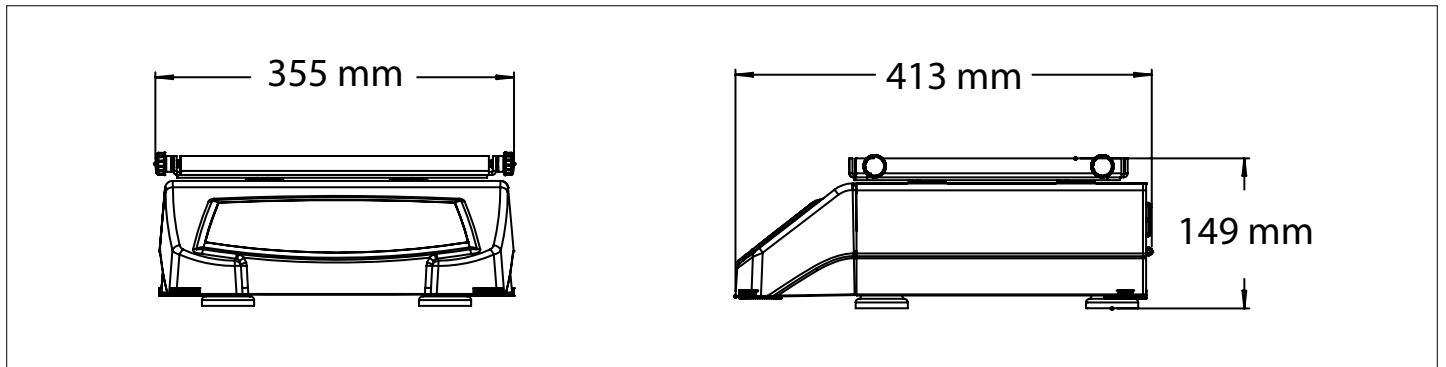
## Konformität

- **Produktsicherheit:** EN 61010-1, EN 61010-2-051
- **Elektromagnetische Verträglichkeit, EMV:** EN 61326-1 Klasse A, industrielle Umgebungen
- **Konformitätszeichen:** CE; RCM; TÜV SÜD

## Anwendungsbereiche

Chemische Extraktionen, Mischen von Blutproben, Gelfärbung, Zellkulturen, Löslichkeitsstudien

## Abmessungen



# Zubehör Reziproschüttler

Plattformen für Kolbenshüttler	
Artikel-Nr.	Beschreibung
30400052	Universalplattform, 28 × 33 cm, S/S
30400053	Universalplattform, 33 × 33 cm, S/S
30400054	Universalplattform, 46 × 46 cm, S/S
30400056	Universalplattform, 61 × 46 cm, S/S
30400066	Kulturplattform mit Matte, 46 × 46 cm
30400067	Kulturplattform mit Matte, 46 × 61 cm
30400075	Dedizierte Plattform, 33 × 33 cm, 125 ml
30400076	Dedizierte Plattform, 33 × 33 cm, 250 ml
30400077	Dedizierte Plattform, 33 × 33 cm, 500 ml
30400078	Dedizierte Plattform, 33 × 33 cm, 1000 ml
30400079	Dedizierte Plattform, 46 × 46 cm, 125 ml
30400080	Dedizierte Plattform, 46 × 46 cm, 250 ml
30400081	Dedizierte Plattform, 46 × 46 cm, 500 ml
30400082	Dedizierte Plattform, 46 × 46 cm, 1000 ml
30400083	Scheidetrichter Plattform 46 × 46 cm



30400052  
Universalplattform, 28 × 33 cm, S/S



30400083  
Scheidetrichter Plattform 46 × 46 cm

Zubehör für Universalplattform – 28 × 33 cm (Artikel-Nr. 30400052)		
Artikel-Nr.	Beschreibung	Max. pro Plattform
30400084	Kolbenklemme, 10 ml	60
30400085	Kolbenklemme, 25 ml	25
30400086	Kolbenklemme, 50 ml	13
30400087	Kolbenklemme, 125 ml	10
30400088	Kolbenklemme, 250 ml	9
30400089	Kolbenklemme, 500 ml	7
30400090	1 Liter Erlenmeyer Kolbenklemme	4
30400097	500 ml Klemme Medienflasche	5
30400098	1000 ml Klemme Medienflasche	2
30400099	Kolbenklemme PVC 125 ml	10
30400100	Kolbenklemme PVC 250 ml	8
30400101	Kolbenklemme PVC 500 ml	5
30400102	Kolbenklemme PVC 1000 ml	2
30400105	Reagenzglasgestell 13 mm Drehbar	1
30400106	Reagenzglasgestell 16 mm Drehbar	1
30400107	Reagenzglasgestell 20 mm Drehbar	1
30400108	Reagenzglasgestell 25 mm Drehbar	1
30400109	Reagenzglasgestell 30 mm Drehbar	1
30400114	Mikroröhrchengestelle	2
30400115	Reagenzglasgestell 10-13 mm Durchmesser	2
30400116	Reagenzglasgestell 14-16 mm Durchmesser	2
30400117	Reagenzglasgestell 18-20 mm Durchmesser	2
30400118	Reagenzglasgestell 22-25 mm Durchmesser	2
30400119	Reagenzglasgestell für 15 ml Röhrchen	2
30400120	Reagenzglasgestell für 50 ml Röhrchen	2
30400104	Klemme Mikroplatte Edelstahl	4
30400060	Gummimatte, 28 × 33 cm	1

Zubehör für Universalplattform – 33 × 33 cm (Artikel-Nr. 30400053)		
Artikel-Nr.	Beschreibung	Max. pro Plattform
30400084	Kolbenklemme, 10 ml	60
30400085	Kolbenklemme, 25 ml	30
30400086	Kolbenklemme, 50 ml	15
30400087	Kolbenklemme, 125 ml	12
30400088	Kolbenklemme, 250 ml	12
30400089	Kolbenklemme, 500 ml	8
30400090	1 Liter Erlenmeyer Kolbenklemme	4
30400091	2 Liter Erlenmeyer Kolbenklemme	3
30400092	2,8 Liter Erlenmeyer Kolbenklemme	1
30400093	3 Liter Erlenmeyer Kolbenklemme	1
30400094	4 Liter Erlenmeyer Kolbenklemme	1
30400095	5 Liter Erlenmeyer Kolbenklemme	1
30400096	6 Liter Erlenmeyer Kolbenklemme	1
30400097	500 ml Klemme Medienflasche	6
30400098	1000 ml Klemme Medienflasche	5
30400099	Kolbenklemme PVC 125 ml	12
30400100	Kolbenklemme PVC 250 ml	10
30400101	Kolbenklemme PVC 500 ml	6
30400102	Kolbenklemme PVC 1000 ml	4
30400103	Kolbenklemme PVC 2000 ml	3
30400105	Reagenzglasgestell 13 mm Drehbar	2
30400106	Reagenzglasgestell 16 mm Drehbar	2
30400107	Reagenzglasgestell 20 mm Drehbar	2
30400108	Reagenzglasgestell 25 mm Drehbar	2
30400109	Reagenzglasgestell 30 mm Drehbar	2
30400114	Mikroröhrchengestelle	2
30400115	Reagenzglasgestell 10-13 mm Durchmesser	2
30400116	Reagenzglasgestell 14-16 mm Durchmesser	2
30400117	Reagenzglasgestell 18-20 mm Durchmesser	2
30400118	Reagenzglasgestell 22-25 mm Durchmesser	2
30400119	Reagenzglasgestell für 15 ml Röhrchen	2
30400120	Reagenzglasgestell für 50 ml Röhrchen	2
30400104	Klemme Mikroplatte Edelstahl	6
30400061	Gummimatte, 33 × 33 cm	1

# Zubehör Reziprokschüttler

Zubehör für Universalplattform – 46 × 46 cm (Artikel-Nr. 30400054)		
Artikel-Nr.	Beschreibung	Max. pro Plattform
30400084	Kolbenklemme, 10 ml	113
30400085	Kolbenklemme, 25 ml	64
30400086	Kolbenklemme, 50 ml	32
30400087	Kolbenklemme, 125 ml	20
30400088	Kolbenklemme, 250 ml	20
30400089	Kolbenklemme, 500 ml	13
30400090	1 Liter Erlenmeyer Kolbenklemme	8
30400091	2 Liter Erlenmeyer Kolbenklemme	5
30400092	2,8 Liter Erlenmeyer Kolbenklemme	2
30400093	3 Liter Erlenmeyer Kolbenklemme	2
30400094	4 Liter Erlenmeyer Kolbenklemme	4
30400095	5 Liter Erlenmeyer Kolbenklemme	4
30400096	6 Liter Erlenmeyer Kolbenklemme	2
30400097	500 ml Klemme Medienflasche	16
30400098	1000 ml Klemme Medienflasche	10
30400099	Kolbenklemme PVC 125 ml	20
30400100	Kolbenklemme PVC 250 ml	18
30400101	Kolbenklemme PVC 500 ml	12
30400102	Kolbenklemme PVC 1000 ml	8
30400103	Kolbenklemme PVC 2000 ml	4
30400105	Reagenzglasgestell 13 mm Drehbar	2
30400106	Reagenzglasgestell 16 mm Drehbar	2
30400107	Reagenzglasgestell 20 mm Drehbar	2
30400108	Reagenzglasgestell 25 mm Drehbar	2
30400109	Reagenzglasgestell 30 mm Drehbar	2
30400110	Reagenzglasgestell 10-14 mm Fix	3
30400111	Reagenzglasgestell 16-20 mm Fix	3
30400112	Reagenzglasgestell 21-25 mm Fix	3
30400113	Reagenzglasgestell 50 ml Röhren Fix	3
30400114	Mikroröhrchengestelle	4
30400115	Reagenzglasgestell 10-13 mm Durchmesser	4
30400116	Reagenzglasgestell 14-16 mm Durchmesser	4
30400117	Reagenzglasgestell 18-20 mm Durchmesser	4
30400118	Reagenzglasgestell 22-25 mm Durchmesser	4
30400119	Reagenzglasgestell für 15 ml Röhrchen	4
30400120	Reagenzglasgestell für 50 ml Röhrchen	4
30400104	Klemme Mikroplatte Edelstahl	12
30400062	Gummimatte, 46 × 46 cm	1

Zubehör für Universalplattform – 61 × 46 cm (Artikel-Nr. 30400056)		
Artikel-Nr.	Beschreibung	Max. pro Plattform
30400084	Kolbenklemme, 10 ml	158
30400085	Kolbenklemme, 25 ml	88
30400086	Kolbenklemme, 50 ml	44
30400087	Kolbenklemme, 125 ml	28
30400088	Kolbenklemme, 250 ml	28
30400089	Kolbenklemme, 500 ml	20
30400090	1 Liter Erlenmeyer Kolbenklemme	12
30400091	2 Liter Erlenmeyer Kolbenklemme	6
30400092	2,8 Liter Erlenmeyer Kolbenklemme	3
30400093	3 Liter Erlenmeyer Kolbenklemme	3
30400094	4 Liter Erlenmeyer Kolbenklemme	4
30400095	5 Liter Erlenmeyer Kolbenklemme	4
30400096	6 Liter Erlenmeyer Kolbenklemme	3
30400097	500 ml Klemme Medienflasche	20
30400098	1000 ml Klemme Medienflasche	13
30400099	Kolbenklemme PVC 125 ml	28
30400100	Kolbenklemme PVC 250 ml	25
30400101	Kolbenklemme PVC 500 ml	16
30400102	Kolbenklemme PVC 1000 ml	10
30400103	Kolbenklemme PVC 2000 ml	6
30400105	Reagenzglasgestell 13 mm Drehbar	3
30400106	Reagenzglasgestell 16 mm Drehbar	3
30400107	Reagenzglasgestell 20 mm Drehbar	3
30400108	Reagenzglasgestell 25 mm Drehbar	3
30400109	Reagenzglasgestell 30 mm Drehbar	3
30400110	Reagenzglasgestell 10-14 mm Fix	5
30400111	Reagenzglasgestell 16-20 mm Fix	5
30400112	Reagenzglasgestell 21-25 mm Fix	5
30400113	Reagenzglasgestell 50 ml Röhren Fix	5
30400114	Mikroröhrchengestelle	6
30400115	Reagenzglasgestell 10-13 mm Durchmesser	6
30400116	Reagenzglasgestell 14-16 mm Durchmesser	6
30400117	Reagenzglasgestell 18-20 mm Durchmesser	6
30400118	Reagenzglasgestell 22-25 mm Durchmesser	6
30400119	Reagenzglasgestell für 15 ml Röhrchen	6
30400120	Reagenzglasgestell für 50 ml Röhrchen	6
30400104	Klemme Mikroplatte Edelstahl	18
30400063	Gummimatte, 46 × 61 cm	1



30400096  
6 Liter Erlenmeyer Kolbenklemme



30400102  
Kolbenklemme PVC 1000 ml



30400093  
3 Liter Erlenmeyer Kolbenklemme



30400120  
Reagenzglasgestell für 50 ml  
Röhrchen

## OHAUS Europe GmbH

Im Langacher 44  
8606 Greifensee  
Schweiz

E-Mail: [ssc@ohaus.com](mailto:ssc@ohaus.com)  
Tel.: 0041 22 567 53 19  
E-Mail: [tsc@ohaus.com](mailto:tsc@ohaus.com)  
Tel.: 0041 22 567 53 20

[www.ohaus.com](http://www.ohaus.com)

*Das Managementsystem,  
das für die Herstellung dieses  
Produkts verantwortlich ist, ist  
nach ISO 9001:2015 zertifiziert.*

CH16E168

