



Mini-Vortexmischer



Wählen Sie den perfekten Vortexmischer aus vier langlebigen Modellen für tägliches Mischen aus

Vier Mini-Vortexmischer von OHAUS für sanftes bis zuverlässiges Hochgeschwindigkeitsmischen. Das analoge Modell bietet eine variable Drehzahlregelung. Beim digitalen Modell kann die genaue Drehzahl und Zeit eingegeben werden, um wiederholbare Ergebnisse zu erzielen. Das Pulsmodell verfügt über eine einzigartige Impulsfunktion, welche die Wärmeerzeugung reduziert und gleichzeitig für mehr Effizienz beim Mischen und beim Zellaufschluss sorgt. Modelle mit fester Drehzahl ermöglichen einfaches Hochgeschwindigkeitsmischen auf Knopfdruck für wiederholte Anwendungen.

Einzigartige Ausstattung:

- Der Betrieb im Touch-Modus aktiviert das Mischen beim Drücken des Aufsatzes oder den Dauer-Modus beim Einsatz mit Zubehörteilen. Die stabile, robuste Bauweise sorgt dafür, dass das Gerät während des Betriebs an seinem Platz bleibt.
- Robuste digitale und analoge Vortexmischer zur effektiven Geschwindigkeitsregulierung von niedrigen Drehzahlen zum sanften Schütteln beim Start bis hin zum Hochgeschwindigkeitsmischen für das kräftige Rotieren von Proben.
- Der Vortexmischer mit fester Drehzahl ist eine kostengünstige Wahl für das kraftvolle Mischen von Proben mit Hochgeschwindigkeit. Zur Erleichterung der Probenverarbeitung bietet dieses Gerät einfaches und effektives Mischen bei maximaler Drehzahl.

Mini-Vortexmischer

Modell	VXMNFS	VXMNAL	VXMNDG	VXMNPS
Kontrolle	Feste Drehzahl	Analog	Digital	Pulsierend, digital
Drehzahlbereich	2800 U/min	300 U/min – 2800 U/min	500 U/min – 2800 U/min	
Orbit	4,9 mm			2,5 mm
Zeitschaltuhr	nicht zutreffend		1 Sekunde – 9999 Minuten	
Einschaltdauer	Aussetzbetrieb			
Betriebsumgebung	4 °C - 40°C, 20 % - 85 % relative Luftfeuchtigkeit, nicht kondensierend			
Spannungsversorgung	230 V, 0,6 A, 50/60 Hz			
Stromaufnahme	135 W			
Abmessungen (B × L × H)	123 × 210 × 165 mm			
Nettogewicht	4,4 kg			

Weitere Standardmerkmale und Ausstattung

Kaltgerätekabel, Becherkopf und 7,6 cm großer Kopf mit Abdeckung für Becher, Kolben, Reagenzgläser usw. (bei allen Modellen enthalten), Edelstahlröhrchenhalter für 12 Röhrchen (nur beim pulsierenden Modell enthalten).

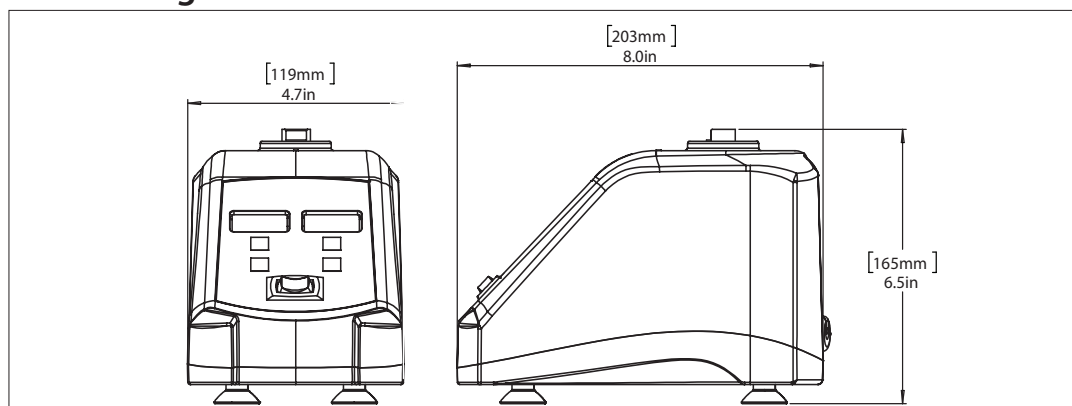
Zulassungen

- **Produktsicherheit:** EN 61010-1, EN 61010-2-051
- **Elektromagnetische Verträglichkeit, EMV:** EN 61326-1 Klasse A, industrielle Umgebungen
- **Konformitätszeichen:** CE; RCM; UKCA; TÜV SÜD

Zubehör

Artikel-Nr.	Beschreibung	VXMNFS	VXMNAL	VXMNDG	VXMNPS
30400235	Becherkopf	•	•	•	•
30400236	7,6 cm Kopf	•	•	•	•
30400237	7,6 cm Gummikopfabdeckung	•	•	•	•
30400196	8 cm Kopf mit Gummiabdeckung	•	•	•	•
30400197	Röhrchenhalterkit mit Sicherung	entf.	•	•	•
30400198	Mikroröhrchen und Wellplattenhalterkit	entf.	•	•	•
30400199	Mikrowellplattenkit mit Sicherung	entf.	•	•	•
30400200	Mikroröhrchenkit mit Sicherung	entf.	•	•	•
30400201	Schaumstoffeinlagen Verschiedene im Set	entf.	•	•	•
30400202	Einzelröhrchenhalter	entf.	•	•	•
30400203	Einzelröhrchenhalter Adapter VortexGenie	entf.	•	•	•
30400204	0,5 mL Mikroröhrchenhalter	entf.	•	•	•
30400205	1,5-2,0 ml Mikroröhrchenhalter	entf.	•	•	•
30400206	1,5-2,0 ml Edelstahlröhrchenhalter	entf.	•	•	•
30400207	Ampullenröhrchenhalter - Klein (15-17 mm)	entf.	•	•	•
30400208	Ampullenröhrchenhalter - Groß (10-17 mm)	entf.	•	•	•
30400227	Einsatzhalterung	entf.	•	•	•
30400228	Gefäßgurt (2er-Packung)	entf.	•	•	•
30400229	Halter für 9-13 mm Röhrchen, 2er-Packung	entf.	•	•	•
30400230	Halter für 14-19 mm Röhrchen, 2er-Packung	entf.	•	•	•
30400231	Halter für 20-25 mm Röhrchen, 2er-Packung	entf.	•	•	•
30400232	Mikroröhrchenhalter, 2er-Packung	entf.	•	•	•
30400233	Mikrowellplattenhalter, 2er-Packung	entf.	•	•	•
30400234	Flacher Schaumeinsatz (2er-Packung)	entf.	•	•	•

Abmessungen



OHAUS Europe GmbH

Heuwinkelstrasse 3,
8606 Nänikon,
Schweiz

e-mail: ssc@ohaus.com
Tel: 0041 22 567 53 19
e-mail: tsc@ohaus.com
Tel: 0041 22 567 53 20

www.ohaus.com

Das Managementsystem,
das für die Herstellung dieses
Produkts verantwortlich ist, ist
nach ISO 9001:2015 zertifiziert.

