



Hochleistungs-Orbitalschüttler



Acht Modelle mit der richtigen Kapazität für Ihre Anwendung

Mit Lastkapazitäten von 16 bis 68 kg und über 70 Zubehöroptionen können OHAUS-Hochleistungsschüttler in den verschiedensten Anwendungen eingesetzt werden. Die analogen oder wahlweise digitalen Modelle verfügen über Mikroprozessor zur variablen Drehzahlregelung und permanentem Schütteln, während sie zur eingestellten Drehzahl hochfahren. Der Mikroprozessor zeigt den letzten Sollwert und startet neu, wenn die Stromzufuhr unterbrochen wurde. Eingebaute Schale und rutschfeste Gummimatte sind bei allen Modellen enthalten.

Standardmerkmale:

- **Patentiertes Accu-Drive Schüttelsystem garantiert Genauigkeit und Geschwindigkeitssteuerung**
Das exklusive Accu-Drive Schüttelsystem der digitalen Modelle nutzt Sensoren mit zwei Geschwindigkeiten, um die Schüttelgeschwindigkeit permanent zu überwachen und aufrechtzuerhalten – für eine überlegene Geschwindigkeitskontrolle, Genauigkeit und Haltbarkeit.
- **Touchpad-Bedienung mit unabhängigen LED-Displays für Geschwindigkeit/Zeit bei Digitalmodellen**
Bedienung über Touchpad; durch separate LED-Anzeigen für Drehzahl/Zeit kann der Bediener alle Einstellungen auf einen Blick sehen. Der Timer zeigt die verstrichene Zeit an oder schaltet das Gerät bei entsprechender Programmierung aus, wenn die eingestellte Zeit abgelaufen ist.
- **Sicherheitsfunktionen inklusive Soft Start und Lastsensor**
Die Einheit erhöht die Drehzahl langsam bis zum gewünschten Sollwert, um ein Verspritzen zu vermeiden. Der Lastsensor erkennt Unausgewogenheiten und reduziert die Drehzahl zum Schutz der Proben automatisch auf eine sichere Geschwindigkeit.

Spezifikationen Hochleistungs-Orbitalschüttler

Modell	SHHD1619AL	SHHD1619DG	SHHD2325AL	SHHD2325DG	SHHD4525DG	SHHD4550DG	SHHD6825DG	SHHD6850DG
Steuerung	Analog	Digital	Analog	Digital				
Bewegung	Orbital, 19 mm		Orbital, 25 mm			Orbital, 51 mm	Orbital, 25 mm	Orbital, 51 mm
Drehzahlbereich	25 bis 500 U/min	15 bis 500 U/min	25 bis 500 U/min	20 bis 500 U/min	15 bis 500 U/min	15 bis 300 U/min	15 bis 500 U/min	15 bis 300 U/min
Drehzahlgenauigkeit	entf.	über 100 U/min ± 1 % der eingestellten Geschwindigkeit unter 100 U/min ± 1 U/min	entf.	über 100 U/min ± 1 % der eingestellten Geschwindigkeit, unter 100 U/min ± 1 U/min				
Timer	1 bis 120 Minuten	1 Sekunde bis 160 Stunden	1 bis 120 Minuten	1 Sekunde bis 160 Stunden				
Kapazität	16 kg		22,7 kg		45,4 kg		68 kg	
Akustischer Alarm	—	•	—	•	•	•	•	•
Lastsensor	—	•	—	•	•	•	•	•
Überlastungsschutz	—	•	—	•	•	•	•	•
Nutzerkalibrierung (Geschwindigkeit)	—	•	—	•	•	•	•	•
RS232-Schnittstelle	—	•	—	•	•	•	•	•
Betriebsumgebung	0 °C – 40 °C, 80 % RH*, nicht kondensierend	-10 °C – 60 °C, 80 % RH, nicht kondensierend	0 °C – 40 °C, 80 % RH, nicht kondensierend	-10 °C – 60 °C, 80 % rel. Luftfeuchte, nicht kondensierend				
Antriebssystem	Bürstenloser Gleichstrommotor; dreifacher Exzenterantrieb							
Integrierte Schale (L × B)	279 × 330 mm		457 × 610 mm		610 × 610 mm		610 × 910 mm	
Gesamtabmessungen (L × B × H)	413 × 355 × 149 mm		610 × 678 × 149 mm		729 × 678 × 170 mm		744 × 914 × 170 mm	
Nettogewicht	21,8 kg		49 kg		90,3 kg		103,9 kg	
Stromversorgung	230 V, 2,5 A, 50/60 Hz							
Energieverbrauch	75 W				80 W			

*Relative Luftfeuchte

Zur weiteren Standardausstattung gehören:

Eingebaute Schale mit rutschfester Gummimatte (enthalten)

Konformität

- **Produktsicherheit:** EN 61010-1, EN 61010-2-051
- **Elektromagnetische Verträglichkeit:** EN 61326-1 Klasse A, industrielle Umgebungen
- **Konformitätszeichen:** CE; RCM; TÜV SÜD

Anwendungsbereiche

Zellkulturen, Löslichkeitsstudien, Extraktionen, Bakterien- und Hefekulturen sowie Suspensionen, Färbung/Entfärbung, Immunoassays, Proteinstudien, Blotting-Techniken

Zubehörplattformen Hochleistungs-Orbitalschüttler

Plattformen für Hochleistungsschüttler										
Artikel-Nr.	Beschreibung	Stapelbar*	SHHD1619AL	SHHD1619DG	SHHD2325AL	SHHD2325DG	SHHD4525DG	SHHD4550DG	SHHD6825DG	SHHD6850DG
30400052	Universalplattform, 28 × 33 cm	Nicht stapelbar	•	•						
30400053	Universalplattform, 33 × 33 cm	Nicht stapelbar	•	•						
30400054	Universalplattform, 46 × 46 cm	Stapelbar	•	•						
30400056	Universalplattform, 61 × 46 cm	Stapelbar**	•	•	•	•				
30400057	Universalplattform, 61 × 61 cm	Nicht stapelbar					•	•		
30400058	Universalplattform, 76 × 46 cm	Stapelbar			•	•				
30400059	Universalplattform, 91 × 61 cm	Nicht stapelbar							•	•
30400066	Kulturplattform mit Matte, 46 × 46 cm	Stapelbar	•	•						
30400067	Kulturplattform mit Matte, 46 × 61 cm	Stapelbar**	•	•	•	•				
30400068	Anpassbare Plattform, 46 × 46 cm	Nicht stapelbar	•	•						
30400069	Anpassbare Plattform, 61 × 46 cm	Nicht stapelbar			•	•				
30400070	Großer Gefäßträger, 76 × 46 cm	Nicht stapelbar			•	•				
30400071	Großer Gefäßträger, 61 × 61 cm	Nicht stapelbar					•	•		
30400072	Großer Gefäßträger, 91 × 61 cm	Nicht stapelbar							•	•
30400075	Dedizierte Plattform, 33 × 33 cm, 125 ml	Nicht stapelbar	•	•						
30400076	Dedizierte Plattform, 33 × 33 cm, 250 ml	Nicht stapelbar	•	•						
30400077	Dedizierte Plattform, 33 × 33 cm, 500 ml	Nicht stapelbar	•	•						
30400078	Dedizierte Plattform, 33 × 33 cm, 1000 ml	Nicht stapelbar	•	•						
30400079	Dedizierte Plattform, 46 × 46 cm, 125 ml	Stapelbar	•	•						
30400080	Dedizierte Plattform, 46 × 46 cm, 250 ml	Stapelbar	•	•						
30400081	Dedizierte Plattform, 46 × 46 cm, 500 ml	Stapelbar	•	•						
30400082	Dedizierte Plattform, 46 × 46 cm, 1000 ml	Stapelbar	•	•						
30400083	Scheidetrichter Plattform 46 × 46 cm	Nicht stapelbar	•	•						

*Zum Stapeln von Plattformen wählen Sie (2) stapelbare Plattformen gleicher Größe und (1) zweistufiges Plattformkit (Artikel-Nr. 30400051).

** Die 61 × 46 cm Plattformen können sowohl auf 16 kg als auch auf 23 kg Schüttlern verwendet werden, sind aber nur auf 16 kg Schüttlern stapelbar



30400052
Universalplattform, 28 × 33 cm



30400067
Kulturplattform mit Matte, 46 × 61 cm



30400068
Anpassbare Plattform, 46 × 46 cm



30400079
Dedizierte Plattform, 46 × 46 cm, 125 ml



30400083
Scheidetrichter Plattform 46 × 46 cm



30400072
Großer Gefäßträger, 91 × 61 cm

Zubehör Hochleistungs-Orbitalschüttler

Zubehör für Universalplattform, 28 × 33 cm, S/S (Artikel-Nr. 30400052)	Beschreibung	Max. pro Plattform
30400084	Kolbenklemme, 10 ml	60
30400085	Kolbenklemme, 25 ml	25
30400086	Kolbenklemme, 50 ml	13
30400087	Kolbenklemme, 125 ml	10
30400088	Kolbenklemme, 250 ml	9
30400089	Kolbenklemme, 500 ml	7
30400090	1 Liter Erlenmeyer Kolbenklemme	4
30400097	500 ml Klemme Medienflasche	5
30400098	1000 ml Klemme Medienflasche	2
30400099	Kolbenklemme PVC 125 ml	10
30400100	Kolbenklemme PVC 250 ml	8
30400101	Kolbenklemme PVC 500 ml	5
30400102	Kolbenklemme PVC 1000 ml	2
30400105	Reagenzglasgestell 13 mm Drehbar	1
30400106	Reagenzglasgestell 16 mm Drehbar	1
30400107	Reagenzglasgestell 20 mm Drehbar	1
30400108	Reagenzglasgestell 25 mm Drehbar	1
30400109	Reagenzglasgestell 30 mm Drehbar	1
30400114	Mikroröhrchengestelle	2
30400115	Reagenzglasgestell 10-13 mm Durchmesser	2
30400116	Reagenzglasgestell 14-16 mm Durchmesser	2
30400117	Reagenzglasgestell 18-20 mm Durchmesser	2
30400118	Reagenzglasgestell 22-25 mm Durchmesser	2
30400119	Reagenzglasgestell für 15 ml Röhrchen	2
30400120	Reagenzglasgestell für 50 ml Röhrchen	2
30400104	Klemme Mikroplatte Edelstahl	4
30400060	Gummimatte, 28 × 33 cm	1



30400052
Universalplattform, 28 × 33 cm



30400085
Kolbenklemme, 25 ml



30400060
Gummimatte, 28 × 33 cm

Zubehör Hochleistungs-Orbitalschüttler

Zubehör für Universalplattform, 33 × 33 cm, S/S (Artikel-Nr. 30400053)	Beschreibung	Max. pro Plattform
30400084	Kolbenklemme, 10 ml	60
30400085	Kolbenklemme, 25 ml	30
30400086	Kolbenklemme, 50 ml	15
30400087	Kolbenklemme, 125 ml	12
30400088	Kolbenklemme, 250 ml	12
30400089	Kolbenklemme, 500 ml	8
30400090	1 Liter Erlenmeyer Kolbenklemme	4
30400091	2 Liter Erlenmeyer Kolbenklemme	3
30400092	2,8 Liter Erlenmeyer Kolbenklemme	1
30400093	3 Liter Erlenmeyer Kolbenklemme	1
30400094	4 Liter Erlenmeyer Kolbenklemme	1
30400095	5 Liter Erlenmeyer Kolbenklemme	1
30400096	6 Liter Erlenmeyer Kolbenklemme	1
30400097	500 ml Klemme Medienflasche	6
30400098	1000 ml Klemme Medienflasche	5
30400099	Kolbenklemme PVC 125 ml	12
30400100	Kolbenklemme PVC 250 ml	10
30400101	Kolbenklemme PVC 500 ml	6
30400102	Kolbenklemme PVC 1000 ml	4
30400103	Kolbenklemme PVC 2000 ml	3
30400105	Reagenzglasgestell 13 mm Drehbar	2
30400106	Reagenzglasgestell 16 mm Drehbar	2
30400107	Reagenzglasgestell 20 mm Drehbar	2
30400108	Reagenzglasgestell 25 mm Drehbar	2
30400109	Reagenzglasgestell 30 mm Drehbar	2
30400114	Mikroröhrchengestelle	2
30400115	Reagenzglasgestell 10-13 mm Durchmesser	2
30400116	Reagenzglasgestell 14-16 mm Durchmesser	2
30400117	Reagenzglasgestell 18-20 mm Durchmesser	2
30400118	Reagenzglasgestell 22-25 mm Durchmesser	2
30400119	Reagenzglasgestell für 15 ml Röhrchen	2
30400120	Reagenzglasgestell für 50 ml Röhrchen	2
30400104	Klemme Mikroplatte Edelstahl	6
30400061	Gummimatte, 33 × 33 cm	1



30400053
Universalplattform, 33 × 33 cm



30400099
Kolbenklemme PVC 125 ml



30400097
500 ml Klemme Medienflasche



30400061
Gummimatte, 33 × 33 cm

Zubehör Hochleistungs-Orbitalschüttler

Zubehör für Universalplattform, 46 × 46 cm, S/S (Artikel-Nr. 30400054)	Beschreibung	Max. pro Plattform
30400051	Doppelreihige Klammern, Set aus 4	1
30400084	Kolbenklemme, 10 ml	113
30400085	Kolbenklemme, 25 ml	64
30400086	Kolbenklemme, 50 ml	32
30400087	Kolbenklemme, 125 ml	20
30400088	Kolbenklemme, 250 ml	20
30400089	Kolbenklemme, 500 ml	13
30400090	1 Liter Erlenmeyer Kolbenklemme	8
30400091	2 Liter Erlenmeyer Kolbenklemme	5
30400092	2,8 Liter Erlenmeyer Kolbenklemme	2
30400093	3 Liter Erlenmeyer Kolbenklemme	2
30400094	4 Liter Erlenmeyer Kolbenklemme	4
30400095	5 Liter Erlenmeyer Kolbenklemme	4
30400096	6 Liter Erlenmeyer Kolbenklemme	2
30400097	500 ml Klemme Medienflasche	16
30400098	1000 ml Klemme Medienflasche	10
30400099	Kolbenklemme PVC 125 ml	20
30400100	Kolbenklemme PVC 250 ml	18
30400101	Kolbenklemme PVC 500 ml	12
30400102	Kolbenklemme PVC 1000 ml	8
30400103	Kolbenklemme PVC 2000 ml	4
30400105	Reagenzglasgestell 13 mm Drehbar	2
30400106	Reagenzglasgestell 16 mm Drehbar	2
30400107	Reagenzglasgestell 20 mm Drehbar	2
30400108	Reagenzglasgestell 25 mm Drehbar	2
30400109	Reagenzglasgestell 30 mm Drehbar	2
30400110	Reagenzglasgestell 10-14 mm Fix	3
30400111	Reagenzglasgestell 16-20 mm Fix	3
30400112	Reagenzglasgestell 21-25 mm Fix	3
30400113	Reagenzglasgestell 50 ml Röhren Fix	3
30400114	Mikroröhrchengestelle	4
30400115	Reagenzglasgestell 10-13 mm Durchmesser	4
30400116	Reagenzglasgestell 14-16 mm Durchmesser	4
30400117	Reagenzglasgestell 18-20 mm Durchmesser	4
30400118	Reagenzglasgestell 22-25 mm Durchmesser	4
30400119	Reagenzglasgestell für 15 ml Röhrchen	4
30400120	Reagenzglasgestell für 50 ml Röhrchen	4
30400104	Klemme Mikroplatte Edelstahl	12
30400062	Gummimatte, 46 × 46 cm	1



30400054
Universalplattform, 46 × 46 cm



30400051
Doppelreihige Klammern, Set aus 4



30400088
Kolbenklemme, 250 ml



30400096
6 Liter Erlenmeyer Kolbenklemme

Zubehör Hochleistungs-Orbitalschüttler

Zubehör für Universalplattform, 61 × 46 cm, S/S (Artikel-Nr. 30400056)	Beschreibung	Max. pro Plattform
30400051	Doppelreihige Klammern, Set aus 4	1
30400084	Kolbenklemme, 10 ml	158
30400085	Kolbenklemme, 25 ml	88
30400086	Kolbenklemme, 50 ml	44
30400087	Kolbenklemme, 125 ml	28
30400088	Kolbenklemme, 250 ml	28
30400089	Kolbenklemme, 500 ml	20
30400090	1 Liter Erlenmeyer Kolbenklemme	12
30400091	2 Liter Erlenmeyer Kolbenklemme	6
30400092	2,8 Liter Erlenmeyer Kolbenklemme	3
30400093	3 Liter Erlenmeyer Kolbenklemme	3
30400094	4 Liter Erlenmeyer Kolbenklemme	4
30400095	5 Liter Erlenmeyer Kolbenklemme	4
30400096	6 Liter Erlenmeyer Kolbenklemme	3
30400097	500 ml Klemme Medienflasche	20
30400098	1000 ml Klemme Medienflasche	13
30400099	Kolbenklemme PVC 125 ml	28
30400100	Kolbenklemme PVC 250 ml	25
30400101	Kolbenklemme PVC 500 ml	16
30400102	Kolbenklemme PVC 1000 ml	10
30400103	Kolbenklemme PVC 2000 ml	6
30400105	Reagenzglasgestell 13 mm Drehbar	3
30400106	Reagenzglasgestell 16 mm Drehbar	3
30400107	Reagenzglasgestell 20 mm Drehbar	3
30400108	Reagenzglasgestell 25 mm Drehbar	3
30400109	Reagenzglasgestell 30 mm Drehbar	3
30400110	Reagenzglasgestell 10-14 mm Fix	5
30400111	Reagenzglasgestell 16-20 mm Fix	5
30400112	Reagenzglasgestell 21-25 mm Fix	5
30400113	Reagenzglasgestell 50 ml Röhren Fix	5
30400114	Mikroröhrchengestelle	6
30400115	Reagenzglasgestell 10-13 mm Durchmesser	6
30400116	Reagenzglasgestell 14-16 mm Durchmesser	6
30400117	Reagenzglasgestell 18-20 mm Durchmesser	6
30400118	Reagenzglasgestell 22-25 mm Durchmesser	6
30400119	Reagenzglasgestell für 15 ml Röhrchen	6
30400120	Reagenzglasgestell für 50 ml Röhrchen	6
30400104	Klemme Mikroplatte Edelstahl	18
30400063	Gummimatte, 46 × 61 cm	1



30400056
Universalplattform, 61 × 46 cm



30400095
5 Liter Erlenmeyer Kolbenklemme



30400102
Kolbenklemme PVC 1000 ml



30400103
Kolbenklemme PVC 2000 ml

Zubehör Hochleistungs-Orbitalschüttler

Zubehör für Universalplattform, 61 × 61 cm, S/S (Artikel-Nr. 30400057)	Beschreibung	Max. pro Plattform
30400084	Kolbenklemme, 10 ml	221
30400085	Kolbenklemme, 25 ml	121
30400086	Kolbenklemme, 50 ml	61
30400087	Kolbenklemme, 125 ml	41
30400088	Kolbenklemme, 250 ml	41
30400089	Kolbenklemme, 500 ml	25
30400090	1 Liter Erlenmeyer Kolbenklemme	16
30400091	2 Liter Erlenmeyer Kolbenklemme	9
30400092	2,8 Liter Erlenmeyer Kolbenklemme	5
30400093	3 Liter Erlenmeyer Kolbenklemme	5
30400094	4 Liter Erlenmeyer Kolbenklemme	5
30400095	5 Liter Erlenmeyer Kolbenklemme	5
30400096	6 Liter Erlenmeyer Kolbenklemme	5
30400097	500 ml Klemme Medienflasche	25
30400098	1000 ml Klemme Medienflasche	18
30400099	Kolbenklemme PVC 125 ml	41
30400100	Kolbenklemme PVC 250 ml	35
30400101	Kolbenklemme PVC 500 ml	24
30400102	Kolbenklemme PVC 1000 ml	13
30400103	Kolbenklemme PVC 2000 ml	9
30400105	Reagenzglasgestell 13 mm Drehbar	4
30400106	Reagenzglasgestell 16 mm Drehbar	4
30400107	Reagenzglasgestell 20 mm Drehbar	4
30400108	Reagenzglasgestell 25 mm Drehbar	4
30400109	Reagenzglasgestell 30 mm Drehbar	4
30400110	Reagenzglasgestell 10-14 mm Fix	7
30400111	Reagenzglasgestell 16-20 mm Fix	7
30400112	Reagenzglasgestell 21-25 mm Fix	7
30400113	Reagenzglasgestell 50 ml Röhren Fix	7
30400114	Mikroröhrchengestelle	8
30400115	Reagenzglasgestell 10-13 mm Durchmesser	8
30400116	Reagenzglasgestell 14-16 mm Durchmesser	8
30400117	Reagenzglasgestell 18-20 mm Durchmesser	8
30400118	Reagenzglasgestell 22-25 mm Durchmesser	8
30400119	Reagenzglasgestell für 15 ml Röhrchen	8
30400120	Reagenzglasgestell für 50 ml Röhrchen	8
30400104	Klemme Mikroplatte Edelstahl	24
30400064	Gummimatte, 61 × 61 cm	1



30400057
Universalplattform, 61 × 61 cm



30400114
Mikroröhrchengestelle



30400117
Reagenzglasgestell 18-20 mm Durchmesser



30400064
Gummimatte, 61 × 61 cm

Zubehör Hochleistungs-Orbitalschüttler

Zubehör für Universalplattform, 76 × 46 cm, S/S (Artikel-Nr. 30400058)	Beschreibung	Max. pro Plattform
30400051	Doppelreihige Klammern, Set aus 4	1
30400084	Kolbenklemme, 10 ml	203
30400085	Kolbenklemme, 25 ml	112
30400086	Kolbenklemme, 50 ml	56
30400087	Kolbenklemme, 125 ml	36
30400088	Kolbenklemme, 250 ml	36
30400089	Kolbenklemme, 500 ml	26
30400090	1 Liter Erlenmeyer Kolbenklemme	15
30400091	2 Liter Erlenmeyer Kolbenklemme	8
30400092	2,8 Liter Erlenmeyer Kolbenklemme	3
30400093	3 Liter Erlenmeyer Kolbenklemme	4
30400094	4 Liter Erlenmeyer Kolbenklemme	6
30400095	5 Liter Erlenmeyer Kolbenklemme	6
30400096	6 Liter Erlenmeyer Kolbenklemme	4
30400097	500 ml Klemme Medienflasche	28
30400098	1000 ml Klemme Medienflasche	18
30400099	Kolbenklemme PVC 125 ml	36
30400100	Kolbenklemme PVC 250 ml	33
30400101	Kolbenklemme PVC 500 ml	20
30400102	Kolbenklemme PVC 1000 ml	14
30400103	Kolbenklemme PVC 2000 ml	8
30400105	Reagenzglasgestell 13 mm Drehbar	4
30400106	Reagenzglasgestell 16 mm Drehbar	4
30400107	Reagenzglasgestell 20 mm Drehbar	4
30400108	Reagenzglasgestell 25 mm Drehbar	4
30400109	Reagenzglasgestell 30 mm Drehbar	4
30400110	Reagenzglasgestell 10-14 mm Fix	6
30400111	Reagenzglasgestell 16-20 mm Fix	6
30400112	Reagenzglasgestell 21-25 mm Fix	6
30400113	Reagenzglasgestell 50 ml Röhren Fix	6
30400114	Mikroröhrchengestelle	8
30400115	Reagenzglasgestell 10-13 mm Durchmesser	8
30400116	Reagenzglasgestell 14-16 mm Durchmesser	8
30400117	Reagenzglasgestell 18-20 mm Durchmesser	8
30400118	Reagenzglasgestell 22-25 mm Durchmesser	8
30400119	Reagenzglasgestell für 15 ml Röhrchen	8
30400120	Reagenzglasgestell für 50 ml Röhrchen	8
30400104	Klemme Mikroplatte Edelstahl	21



30400058
Universalplattform, 76 × 46 cm



30400088
Kolbenklemme, 250 ml



30400097
500 ml Klemme Medienflasche



30400104
Klemme Mikroplatte Edelstahl

Zubehör Hochleistungs-Orbitalschüttler

Zubehör für Universalplattform, 91 × 61 cm, S/S (Artikel-Nr. 30400059)	Beschreibung	Max. pro Plattform
30400084	Kolbenklemme, 10 ml	336
30400085	Kolbenklemme, 25 ml	160
30400086	Kolbenklemme, 50 ml	94
30400087	Kolbenklemme, 125 ml	61
30400088	Kolbenklemme, 250 ml	64
30400089	Kolbenklemme, 500 ml	40
30400090	1 Liter Erlenmeyer Kolbenklemme	24
30400091	2 Liter Erlenmeyer Kolbenklemme	14
30400092	2,8 Liter Erlenmeyer Kolbenklemme	7
30400093	3 Liter Erlenmeyer Kolbenklemme	7
30400094	4 Liter Erlenmeyer Kolbenklemme	9
30400095	5 Liter Erlenmeyer Kolbenklemme	7
30400096	6 Liter Erlenmeyer Kolbenklemme	7
30400097	500 ml Klemme Medienflasche	40
30400098	1000 ml Klemme Medienflasche	30
30400099	Kolbenklemme PVC 125 ml	61
30400100	Kolbenklemme PVC 250 ml	55
30400101	Kolbenklemme PVC 500 ml	38
30400102	Kolbenklemme PVC 1000 ml	22
30400103	Kolbenklemme PVC 2000 ml	13
30400105	Reagenzglasgestell 13 mm Drehbar	6
30400106	Reagenzglasgestell 16 mm Drehbar	6
30400107	Reagenzglasgestell 20 mm Drehbar	6
30400108	Reagenzglasgestell 25 mm Drehbar	6
30400109	Reagenzglasgestell 30 mm Drehbar	6
30400110	Reagenzglasgestell 10-14 mm Fix	5
30400111	Reagenzglasgestell 16-20 mm Fix	5
30400112	Reagenzglasgestell 21-25 mm Fix	5
30400113	Reagenzglasgestell 50 ml Röhren Fix	5
30400114	Mikroröhrchengestelle	7
30400115	Reagenzglasgestell 10-13 mm Durchmesser	7
30400116	Reagenzglasgestell 14-16 mm Durchmesser	7
30400117	Reagenzglasgestell 18-20 mm Durchmesser	7
30400118	Reagenzglasgestell 22-25 mm Durchmesser	7
30400119	Reagenzglasgestell für 15 ml Röhrchen	7
30400120	Reagenzglasgestell für 50 ml Röhrchen	7
30400104	Klemme Mikroplatte Edelstahl	36
30400065	Gummimatte, 61 × 91 cm	1



30400059
Universalplattform, 91 × 61 cm



30400109
Reagenzglasgestell 30 mm Drehbar



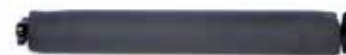
30400120
Reagenzglasgestell für 50 ml Röhrchen



30400065
Gummimatte, 61 × 91 cm

Zubehör Hochleistungs-Orbitalschüttler

Zubehör für große Gefäßträgerplattformen	Beschreibung	Kompatible Plattformen
30400073	Einstellstange, 46 cm	30400070
30400074	Einstellstange, 61 cm	30400071 und 30400072



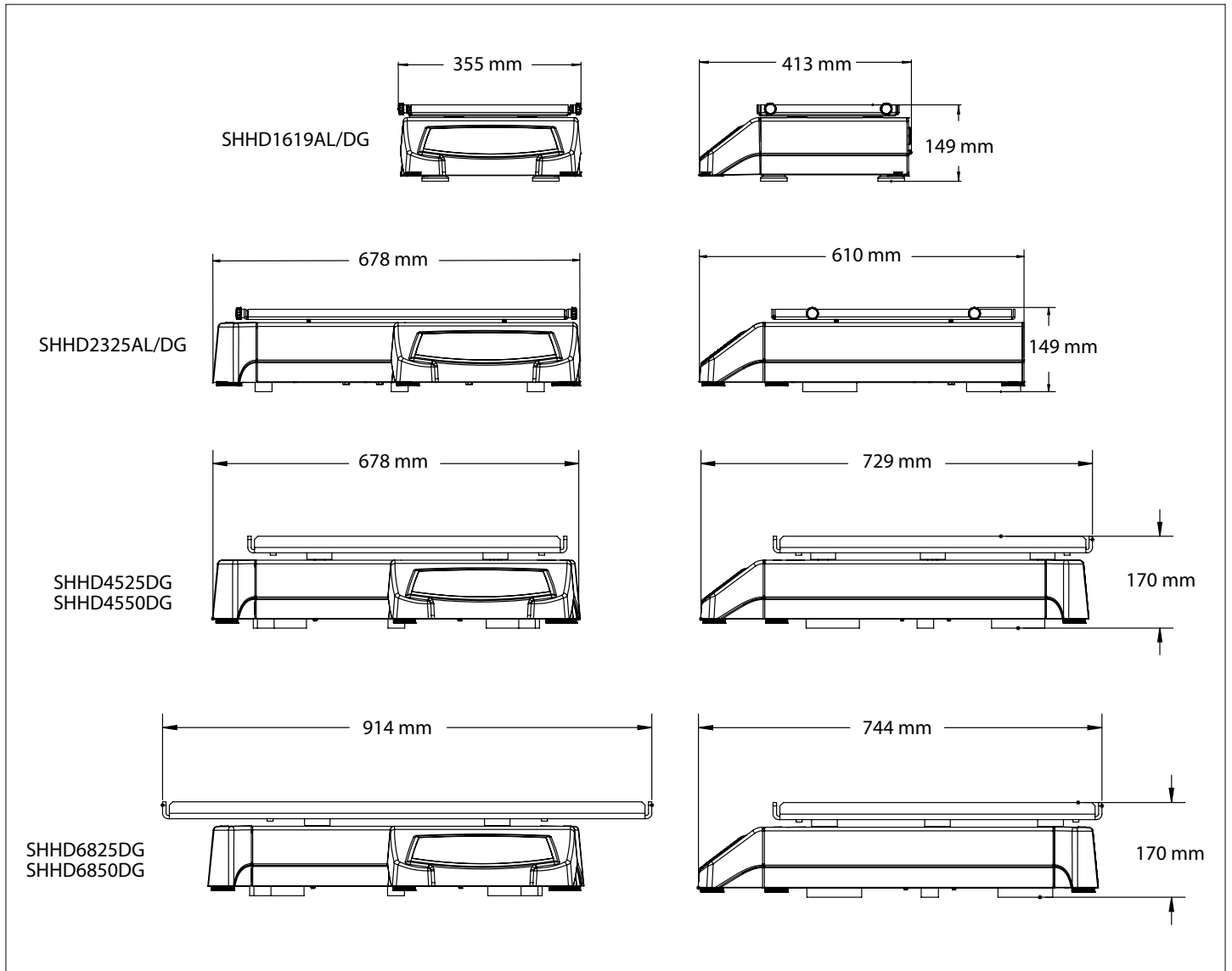
30400073
Einstellstange, 46 cm

Zubehör für große Gefäßträgerplattformen	Beschreibung	Kompatible Plattformen
30400073	Einstellstange, 46 cm	30400070
30400074	Einstellstange, 61 cm	30400071 und 30400072



30400074
Einstellstange, 61 cm

Hochleistungs-Orbitalschüttler



OHAUS Europe GmbH

Im Langacher 44
8606 Greifensee
Schweiz

E-Mail: ssc@ohaus.com
Tel.: 0041 22 567 53 19
E-Mail: tsc@ohaus.com
Tel.: 0041 22 567 53 20

www.ohaus.com

*Das Managementsystem,
das für die Herstellung dieses
Produkts verantwortlich ist, ist
nach ISO 9001:2015 zertifiziert.*

CH16E150

80775318 20180917 © Copyright OHAUS Corporation

