



## **Zuverlässige Heizrührer mit herausragenden Sicherheitsmerkmalen für den täglichen Gebrauch**

Die OHAUS Guardian 5000™ Heizrührer sind für den sicheren und zuverlässigen Betrieb in Forschung, Bildung und Industrie konzipiert. Das Design gewährleistet eine ordnungsgemäße Durchmischung und genaue Steuerung der Temperatur der Heizplatte. Bei Verwendung eines optionalen Temperatursensors können Sie auch direkt die Temperatur der Probe steuern. Die Modelle verfügen über eine Einpunkt-Kalibrierungsfunktion für mehrere Sollwerte. Wählen Sie aus fünf Modellen mit drei Größen die Heizplatten aus, die Sie täglich zum Heizen und Rühren benötigen.

### **Einzigartige Ausstattung:**

- **Laborschutz durch das System SafetyHeat™** Ein branchenweit führendes Früherkennungssystem mit zwei unabhängigen Sicherheitssteuerungen überwacht die Elektronik kontinuierlich und schaltet die Heizfunktion ab, bevor eine Überhitzung auftritt.
- **Kraftvolle, konsistente Rührleistung** Unser leistungsstarker Motor ermöglicht präzises Rühren von 60 bis 1600 U/min. Ein starker Magnet und eine durchdachte Softwaresteuerung vermeiden Verspritzen beim Starten und im Betrieb, die sichere Magnetkupplung hilft bei zähflüssigen Proben.
- **Leicht ablesbare LCD-Anzeige mit allen Angaben, die Sie brauchen** Das helle LCD-Display enthält intuitive Symbole, große Temperatur- und Drehzahlanzeigen sowie eine markante Anzeigeleuchte für heiße Oberfläche – die gesamte Bauweise dient zur Überwachung der Leistung überall im Labor.
- **Entwickelt für Langlebigkeit und Zuverlässigkeit mit der exklusiven Technologie SmartHousing™** SmartHousing™ ist chemikalienbeständig mit einer innovativen, leicht zu reinigenden Bauweise; die Ablaufrinnen leiten übergelaufene Flüssigkeit weg von internen Komponenten und dem abgewinkelten Bedienfeld.

# GUARDIAN™ 5000 Heizrührer

## SafetyHeat™

Ein branchenführendes integriertes Schutzsystem mit doppelter Überwachung des Systemzustands, um die Sicherheit bei Heizanwendungen zu gewährleisten.

## Zusätzliche Funktionen

Eingebaute Stativstangenhalterung und Schutzart IP21

## Deckplatten

erhältlich in den Größen 17,8 cm x 17,8 cm, 25,4 cm x 25,4 cm aus Keramik und rund mit 13,5 cm Durchmesser aus Aluminium.

## Display

Das große hintergrundbeleuchtete LCD-Display zeigt deutlich Temperatur und Drehzahl an.



## SmartHousing™

Bleibt bei Berührung kühl und ist chemikalienbeständig

Modell	e-G51ST07C	e-G51HP07C	e-G51HS07C	e-G51HS10C	e-G51HSRDM
Funktion	Rühren	Erhitzen	Erhitzen und Rühren		
Abmessungen der Deckplatte	17.8 x 17.8 cm			25.4 x 25.4 cm	13.5 cm Durchmesser
Drehzahlbereich	60 bis 1600 U/min	--	60 bis 1600 U/min		
Stabile Drehzahl	+/- 2 %	--	+/- 2 %		
Temperaturbereich	--	5 °C über Raumtemperatur bis 500 °C			5 °C über Raumtemperatur bis 380 °C
Temperaturstabilität*	--	+/- 3 % Heizplatte, unter 100 °C +/- 2 °C			
Temperatur Kalibrierung	--	drei Heizplatten und drei Sensoren			
Kontrolle	Digital				
Display	hintergrundbeleuchtetes LCD-Display für Drehza	hintergrundbeleuchtetes LCD-Display für Temperatur	hintergrundbeleuchtetes LCD-Display für Temperatur und Drehzahl		
Kapazität	15 L			18 L	20 L
Material der Deckplatte	Keramik				Aluminium
Abmessungen (H x L x B)	12.2 x 30.9 x 22.3 cm			12.2 x 41.5 x 28.6 cm	12.6 x 26.7 x 17.3 cm
Nettogewicht	2.6 kg			5.2 kg	2.6 kg
Spannungsversorgung	230V, 0.5A, 50/60Hz	230V, 6.0A, 50/60Hz		230V, 7A, 50/60Hz	230V, 4.6A, 50/60Hz
Stromaufnahme	104 W (230V)	1242 W (230V)		1449 W (230V)	952 W (230V)
Betriebsumgebung	5-40 °C, 80 % rel. Luftfeuchte, nicht kondensierend				

\* Umgebungsbedingt. Temperaturschwankungen bei Messverfahren, im Gefäß, in der Umgebung und in der Probe wirken sich auf die tatsächliche Leistung aus.

# GUARDIAN™ 5000 Heizrührer

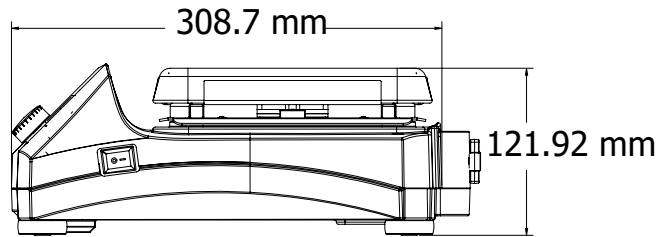
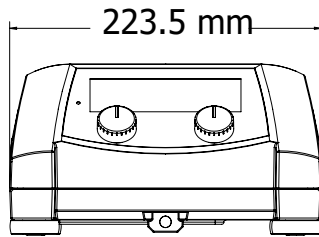
## Zubehör

Artikel-Nr.	Beschreibung	e-G51ST07C	e-G51HP07C	e-G51HS07C	e-G51HS10C	e-G51HSRDM
30500570	Grundplatte, 135 mm					●
30500571	Handgriffe für Grundplatte					●
30500572	Anbaublock, Phiolen 12 mm					●
30500573	Anbaublock, Phiolen 15 mm					●
30500574	Anbaublock, Phiolen 17 mm					●
30500575	Anbaublock, Phiolen 21 mm					●
30500576	Anbaublock, Phiolen 28 mm					●
30500577	Anbaublock, Reagenzgläser 12 mm					●
30500578	Anbaublock, Reagenzgläser 16 mm					●
30500579	Anbaublock, Reagenzgläser 20 mm					●
30500580	Anbaublock, Reagenzgläser 25 mm					●
30500581	Einzelblock, Phiolen 12 mm					●
30500582	Einzelblock, Phiolen 15 mm					●
30500583	Einzelblock, Phiolen 17 mm					●
30500584	Einzelblock, Phiolen 21 mm					●
30500585	Einzelblock, Phiolen 28 mm					●
30500586	Einzelblock, Reagenzgläser 12 mm					●
30500587	Einzelblock, Reagenzgläser 16 mm					●
30500588	Einzelblock, Reagenzgläser 20 mm					●
30500589	Einzelblock, Reagenzgläser 25 mm					●
30392233	Spezialstabklemme, CLS-RODS					●
30500590	Temperatursensor 20 cm Edelstahl		●	●	●	●
30500591	Temperatursensor, 20 cm PTFE		●	●	●	●
30500592	Temperatursensor 25 cm Edelstahl		●	●	●	●
30500593	Temperatursensor, 25 cm PTFE		●	●	●	●
30500594	Arbeitsschutzabdeckung Guardian, 17,8 cm x 17,8 cm	●	●	●		
30500595	Arbeitsschutzabdeckung Guardian, 25,4 cm x 25,4 cm				●	
30500596	Arbeitsschutzabdeckung Guardian, rund					●
30500597	Klemmhalter für Gefäße	●	●	●	●	●
30500598	Rührstab-Fangeinrichtung	●		●	●	●
30392314	Spezialklemme, Säule, CLS-COLMNSS	●	●	●	●	●
30392315	Spezialklemme, Säule, CLS-COLMNSM	●	●	●	●	●
30392316	Spezialklemme, Säule, CLS-COLMNSL	●	●	●	●	●
30392317	Spezialklemme, Säule, CLS-COLMNSX	●	●	●	●	●
30392318	Spezialklemme, Kette, CLS-NESTXS	●	●	●	●	●
30400145	Ultra Flex Trägerset	●	●	●	●	●
30400146	Stativhalter und Klemmen-Set	●	●	●	●	●
30400147	Rührstab 2,5 cm PTFE	●		●	●	●
30400148	Rührstab 3,8 cm PTFE	●		●	●	●
30400149	Rührstab 7 cm PTFE	●		●	●	●
30400150	Rührstab 10 cm mit Mittelring	●		●	●	●

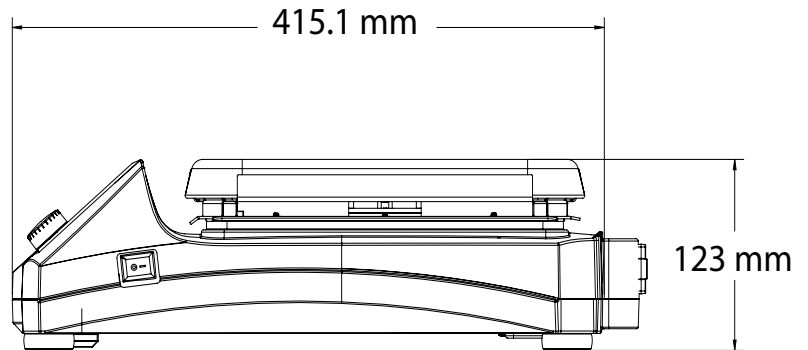
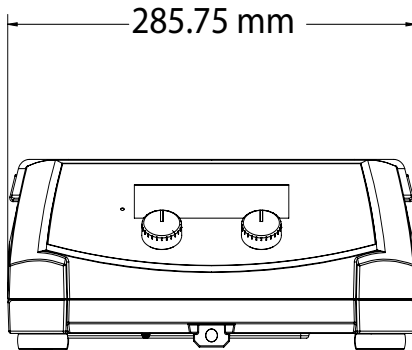
# GUARDIAN™ 5000 Heizrührer

## Außenabmessungen

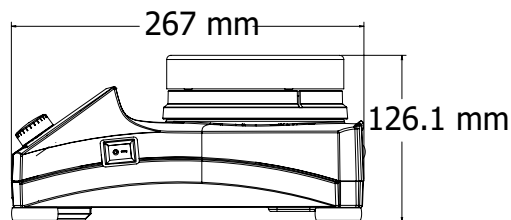
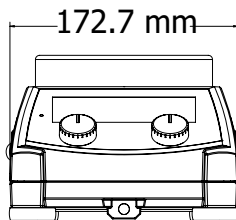
e-G51ST07C, e-G51HP07C und e-G51HS07C



e-G51HS10C



e-G51HSRDM



## Weitere Merkmale und Ausstattung

Grüne Anzeige leuchtet, wenn das Gerät heizt und rührt, Symbol für Sensor in Betrieb, Symbol für Einpunkt-Kalibrierung, Sensoranschluss, Schutzart IP21, Frontplatte aus Polycarbonat, Bedienknöpfe, Ein-/Ausschalter zur Heizabschaltung, integrierter Stativstangenhalter, akustischer Alarm.

## Zulassungen

- **Produktsicherheit:** IEC/EN 61010-1; IEC/EN 61010-2-010; IEC/EN 61010-2-051
- **Elektromagnetische Verträglichkeit, EMV:** IEC/EN 61326-1 Klasse A, einfache Umgebungen
- **Konformitätszeichen:** CE; RCM; UKCA; TÜV SÜD; WEEE

OHAUS Europe GmbH

Heuwinkelstrasse 3,  
8606 Nänikon,  
Schweiz

e-mail: [ssc@ohaus.com](mailto:ssc@ohaus.com)  
Tel: 0041 22 567 53 19  
e-mail: [tsc@ohaus.com](mailto:tsc@ohaus.com)  
Tel: 0041 22 567 53 20

[www.ohaus.com](http://www.ohaus.com)

Das Managementsystem,  
das für die Herstellung dieses  
Produkts verantwortlich ist, ist  
nach ISO 9001:2015 zertifiziert.

80776454\_B 20230214 © Copyright OHAUS Corporation

