



## ***Kompakte niedertourige Zentrifuge mit moderner Touch-Wheel-Schnittstelle. Bestens geeignet für allgemeine Laboranwendungen***

Die FC5707 ist eine zuverlässige kompakte, langsamlaufende Universalzentrifuge, die über einen vorinstallierten 8 × 15 ml-Rotor verfügt. Der Rotor kann sowohl Rörchchen mit Rundboden als auch Konusboden (einschließlich herkömmlicher Blutrörchchen) aufnehmen und über Zubehör an kleinere Rörchchen angepasst werden. Die FC5707 wurde für eine komfortable Bedienung entwickelt und verfügt über eine intuitive Schnittstelle mit speziell gestaltetem, spritzwassergeschütztem Bedienpanel und Touch-Wheel-Steuerung.

### ***Standardmerkmale:***

- **Elegante, spritzwassergeschützte Schnittstelle mit moderner Touch-Wheel-Steuerung** – Die FC5707 wurde für eine einfache Bedienung entwickelt und besitzt eine benutzerfreundliche Steuerung, die über eine spritzwassergeschützte Schnittstelle erfolgt. Dies ermöglicht auch beim Tragen von Handschuhen eine schnelle Reaktion.
- **Die kompakte Bauweise spart wertvollen Platz auf dem Labortisch** – Trotz all ihren Funktionen beansprucht die FC5707 nur wenig wertvollen Platz auf dem Labortisch.
- **Der 8 × 15 ml Winkelrotor kann sowohl Rundboden** – und konische Rörchchen als auch herkömmliche Blutrörchchen aufnehmen. Mit dem optionalen Zubehör lässt er sich einfach auch auf 7 ml, 5 ml und 1,5/2 ml Rörchchen erweitern.

Modell	FC5707
Drehzahlbereich	200 U/min - 6800 U/min; 10 U/min pro Set
Maximale RCF	4445 × g; 10 × g/Set
Maximale Kapazität (Rotor)	8 × 15 ml RB* / 4 × 15 ml FA*
Temperaturbereich	Luftkühlung
Laufzeit	Schneller Spin, 10 Sek. bis 99 Std. 59 Min. 59 Sek., oder fortlaufend
Geräuschpegel	≤ 60 dB(A)
Beschl./Verzög.-stufen	10
Zulässige Dichte bei maximaler Geschwindigkeit	1,2g/ml
Zulässige kinetische Energie	845 Nm
Netzanschluss	230 V ~ 50/60 Hz
Spannungsschwankung	± 10%
Stromaufnahme	0,8 – 0,4 A
Stromverbrauch	50 W
Abmessungen (B×T×H)	277 × 356 × 236 mm
Nettogewicht (einschl. Rotor)	10 kg
Versandabmessungen (B x T x H)	370 × 470 × 340 mm
Versandgewicht (einschl. Rotor)	11,5 kg
Umgebungsbedingungen	Nur zur Verwendung in Innenräumen

\*RB-Rundboden, FA-Konusboden


## Weitere Standardmerkmale und Ausstattung

Zehn Beschleunigungs- und Verzögerungsstufen, Vorauswahl der Laufzeit von 10 Sek. bis 99 Std. 59 Min. oder fortlaufend, akustisches Signal am Ende jedes Laufs mit Melodieoptionen, schneller Spin für kleine Messläufe

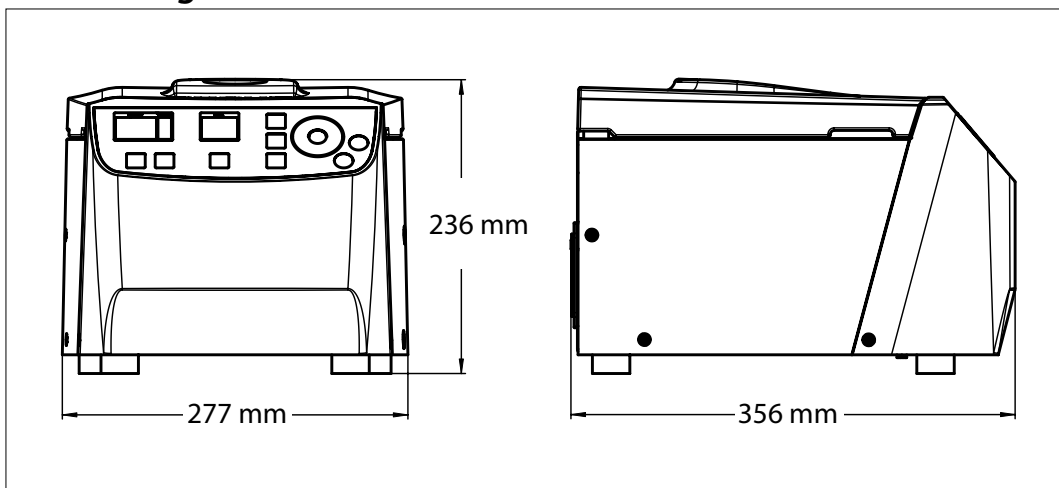
## Zulassungen

- **Produktsicherheit:** IEC/EN 61010-1; IEC/EN 61010-020
- **Elektromagnetische Verträglichkeit, EMV:** IEC/EN 61326-1 Klasse B, einfache Umgebungen
- **Konformitätszeichen:** CE

## Rotor und Zubehör

	Artikel-Nr.	30472305		
	Beschreibung	Rotor, Winkel, 8 × 15 ml		
	Höchstgeschwindigkeit	6800 rpm		
	Max. RCF	4445 × g		
<b>Zubehör</b>				
Artikel-Nr.	Beschreibung	Vol./Röhrchen	Durchmesser	Röhrchentyp
Ohne Adapter	Rotor, Winkel, 8 × 15 ml Rundbodenröhrchen/ 4 × 15 ml Konusbodenröhrchen	15 ml	17 mm	Rundboden/ Konusboden
30130889	Netzgerät, 1 × 7 ml D13.5 mm RB, 2/pk	7 ml	13.5 mm	Rundboden
30130890	Netzgerät, 1 × 5 ml D13.5 mm RB, 2/pk	5 ml	13.5 mm	Rundboden
30130886	Netzgerät, 1 × 1.5/2.0 ml D11 mm, 6/pk	1.5/2 ml	11 mm	Mikroröhrchen

## Abmessungen



### OHAUS Europe GmbH

Im Langacher 44  
8606 Greifensee  
Switzerland

e-mail: [ssc@ohaus.com](mailto:ssc@ohaus.com)  
Tel: 0041 22 567 53 19  
e-mail: [tsc@ohaus.com](mailto:tsc@ohaus.com)  
Tel: 0041 22 567 53 20

[www.ohaus.com](http://www.ohaus.com)

\*ISO 9001:2015  
Registriertes  
Qualitätsmanagementsystem

CH16E362

