



## ***Digitale Standard-Orbitalschüttler, auf die Sie sich verlassen können***

Endeavor™-Standardschüttler sind in drei Modellausführungen erhältlich: 3-mm-Orbit, 20-mm-Orbit oder spezielles Mikroplattenmodell. Alle Modelle können in Inkubatoren und Kühlräumen eingesetzt werden. Der dreifach exzentrische Antrieb und der wartungsfreie bürstenlose Gleichstrommotor gewährleisten ein schwingungsstabiles, genaues und langfristiges Schütteln. Integrierte Überlastungs- und Unwuchterkennung zum Schutz der Proben.

### ***Einzigartige Ausstattung:***

- Budgetfreundlich – es muss keine separate Schale erworben werden. Bereit für den Anschluss einer Vielzahl von Zubehör für Anwendungen mit geringem bis mittlerem Volumen.
- Programmierbar – spart Zeit und garantiert reproduzierbare Ergebnisse. Unkompliziertes integriertes Menü zum Einstellen, Speichern und Abrufen mehrstufiger Programme.
- Datenprotokollierung und -steuerung – die Remote-Funktion ermöglicht PC-Steuerung und Datenübertragung.

# ENDEAVOR™ 5000 Standard-Orbitalschüttler

## Spezifikationen

Modell	e-E51LD0403	e-E51LDMP03	e-E51LD0420
Steuerung	Digital		
Bewegung	Orbital, 3 mm		Orbital, 20 mm
Drehzahlbereich	100 bis 800 U/min	100 bis 1 200 U/min*	50 bis 300 U/min
Geschwindigkeitsstufen	in Inkrementen von 1 U/min		
Drehzahlgenauigkeit**	Über 100 U/min $\pm 2\%$ der eingestellten Drehzahl Unter 100 U/min $\pm 2$ U/min		
Timer	bis 99 Std. 59 Min.		
Kapazität der Schale	4,0 kg Kolben: 4 $\times$ 500 ml Kolben: 6 $\times$ 250 ml Kolben: 6 $\times$ 125 ml Kolben: von 39 $\times$ 10 ml bis 3 $\times$ 1 l***	4 Mikroplatten	4,0 kg Kolben: 4 $\times$ 500 ml Kolben: 6 $\times$ 250 ml Kolben: 6 $\times$ 125 ml Kolben: von 39 $\times$ 10 ml bis 3 $\times$ 1 l***
Schalengröße (TxB)	300 $\times$ 222 mm	280 $\times$ 197 mm	300 $\times$ 222 mm
Schalenumgebung	Aluminiumschale mit rutschfester Gummimatte und 11 Befestigungspunkten für Zubehör sind enthalten	Aluschale mit Hardware zur Befestigung von Mikro- und Deep-Well-Platten	Aluminiumschale mit rutschfester Gummimatte und 11 Befestigungspunkten für Zubehör sind enthalten
Antriebssystem	Bürstenloser Gleichstrommotor, dreifacher Exzenterantrieb		
Schnittstellen	RS232		
Programmierung	Onboard-Programmierung für 8 separate 5-stufige Programme		
Abruffunktion	5 zuletzt verwendete Einstellungen abrufen		
Schutz	IP21		
Abmessungen (TxBxH)	420 $\times$ 262 $\times$ 119 mm		
Nettogewicht	7,5 kg		
Betriebsumgebung****	-10 °C – 40 °C, 80 % rel. Luftfeuchte, nicht kondensierend		
Spannungsversorgung	24V DC, 1,25A		

\*Mikroplatten und Deep-Well-Platten sind mit einer Vielzahl von Schürzenausführungen erhältlich. Je nach Ausführung der Schürze muss die Höchstdrehzahl reduziert werden.

\*\*Umgebungsbedingt. Schwankungen bei Messverfahren, im/in den Gefäß/en und in der/den Probe/n wirken sich auf die tatsächliche Leistung aus.

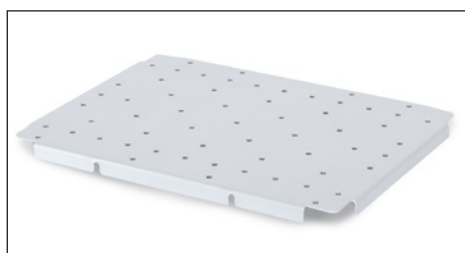
\*\*\*für erweitertes Fassungsvermögen von 39  $\times$  10 ml und bis zu 3  $\times$  1 l-Kolben ist die Universalplattform 30770938 erforderlich.

\*\*\*\*Vermeiden Sie Kaltstarts. Das Gerät ist nicht dafür ausgelegt, nach der Aufbewahrung in einer Kühlraumumgebung sofort in Betrieb genommen zu werden. Wenn das Gerät aus einer Raumtemperaturumgebung in einen gekühlten Raum gebracht und dort verwendet wird, sollte es gleich wieder zurück in den Raumtemperaturbereich gebracht werden, sobald es im gekühlten Raum nicht mehr benötigt wird.

# ENDEAVOR™ 5000 *Standard-Orbitalschüttler*

## Zubehör

Zubehör für e-E51LD0403 und e-E51LD0420			
Artikel-Nr.	Beschreibung	Standardschale max. pro Schüttler	Universalplattform 30770938 max. pro Schüttler
30400084	Kolbenklemme 10 ml	7	39
30400085	Kolbenklemme 25 ml	7	24
30400086	Kolbenklemme 50 ml	7	24
30400087	Kolbenklemme 125 ml	6	12
30400088	Kolbenklemme 250 ml	6	8
30400089	Kolbenklemme 500 ml	4	6
30400090	Kolbenklemme 1 l	–	3
30400097	Medienflaschen-Klemme 500 ml	4	6
30400099	Kolbenklemme PVC 125ml	6	12
30400100	Kolbenklemme PVC 250ml	6	8
30400101	Kolbenklemme PVC 500ml	–	4
30400114	Mikroröhrchengestell	2	2
30400115	Röhrchengestell Ø 10-13 mm	2	2
30400116	Röhrchengestell Ø 14-16 mm	2	2
30400117	Röhrchengestell Ø 18-20 mm	2	2
30400118	Röhrchengestell Ø 22-25 mm	2	2
30400119	Röhrchengestell 15 ml	2	2
30400120	Röhrchengestell 50 ml	2	2
30770938	Universelle Plattform 30 × 22 cm e-E51LD	1	–
30400121	Anpassbare Plattform 22 30 cm, 2 Leisten	1	–
30400122	Rollstange, 22 cm (nur für verstellbare Plattform)	Variabel	–
30400124	Noppenmatte 22 × 30 cm	1	–
30770935	Gummimatte 29 × 22 cm	1	–
30770939	Rutschfeste Matte, 22 × 18 cm	1	1
30770940	Universalgurt e-E51LD	1	–
Zubehör für e-E51LDMP03			
Artikel-Nr.	Beschreibung	Standardschale max. pro Schüttler	
30400114	Mikroröhrchengestell	2	
30772773	Tiefes Waagschalenkit, 4er-Set	1 (set of 4)	



**Universelle Plattform 30×22 cm e-E51LD**  
Artikel-Nr.: 30770938



**Kolbenklemme 250 ml**  
Artikel-Nr.: 30400088



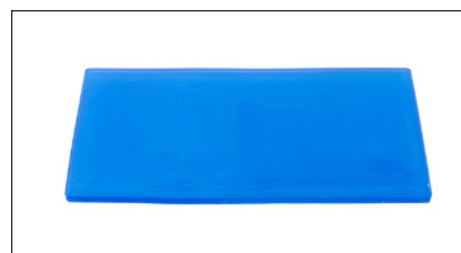
**Kolbenklemme PVC 125ml**  
Artikel-Nr.: 30400099



**Anpassbare Plattform 22 30 cm, 2 Leisten**  
Artikel-Nr.: 30400121



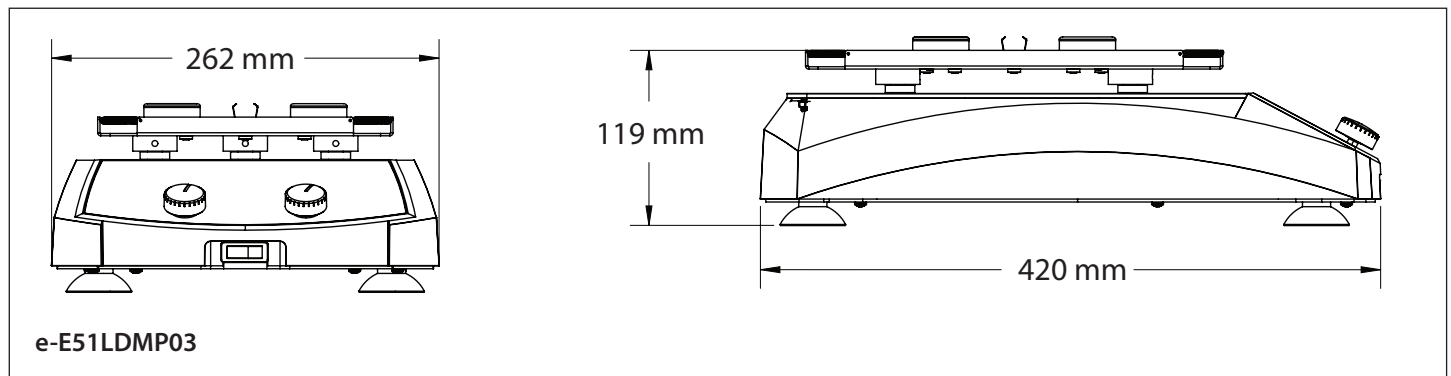
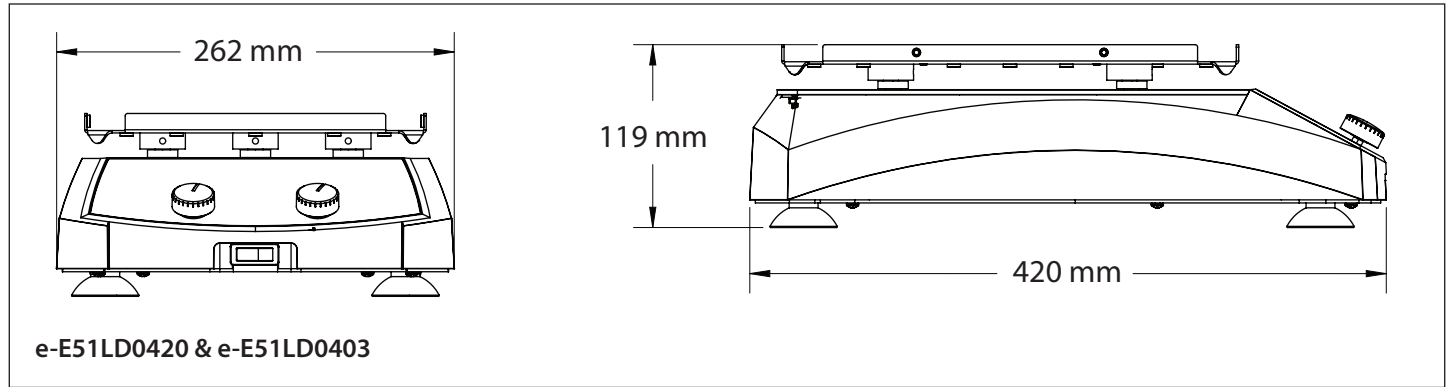
**Mikroröhrchengestell**  
Artikel-Nr.: 30400114



**Rutschfeste Matte, 22 × 18 cm**  
Artikel-Nr.: 30770939

# ENDEAVOR™ 5000 Standard-Orbitalschüttler

## Abmessungen



## Weitere Merkmale und Ausstattung

Optischer und akustischer Alarm, wenn der Timer auf null herunterzählt oder ein Fehler auftritt, die kleine Stellfläche spart Platz auf dem Labortisch, eine fortschrittliche Mikroprozessorsteuerung fährt die Schüttlerschale langsam auf die gewünschte Geschwindigkeit hoch und verhindert Spritzer, Robustes, chemikalienbeständiges Polymergehäuse, stabile, leicht zu reinigende Aluminium-Standardwanne mit Befestigungspunkten für Zubehör, als Zubehör erhältliche Plattform zur Kapazitätserweiterung, Bedienknöpfe, Ein-/Ausschalter.

## Zulassungen

- **Produktsicherheit:** IEC/EN 61010-1; IEC/EN 61010-2-051
- **Elektromagnetische Verträglichkeit, EMV:** IEC/EN 61326-1 Klasse B, einfache elektromagnetische Umgebungen
- **Konformitätszeichen:** CE; UKCA; TÜV SÜD
- **Andere:** IP21