



Unsere hochwertigen Bodenwaagen in deutscher Qualität eignen sich auch für anspruchsvollste Industrieanwendungen

Die neue Generation der Bodenwaagen-Serie Defender 5000 von OHAUS ist eine solide Produktreihe mit Boden- und Grubenmontagewaagen für Industrieanwendungen, die in puncto Qualität keine Kompromisse macht. Diese Waagen arbeiten mit vier IP68-Edelstahl-Wägezellen, die hermetisch abgedichtet sind und jahrelangem täglichem Gebrauch in Industrieumgebungen standhalten; sie überzeugen durch eine einzigartige Kombination aus Preisvorteilen, Vielseitigkeit und Qualität, auf die Ihr Unternehmen für viele Jahre zählen kann.

Standardausstattung:

- Die Bodenwaage Defender 5000 von OHAUS ist ausgestattet mit einer neuen Anzeige der TD52 Serie mit einfach zu bedienender Tastatur, einem großen, hintergrundbeleuchteten Display und einer Klartextanzeige auf dem Bildschirm, die Sie durch die Bedienung führt.
- Vier elektropolierte IP68-Edelstahl-Wägezellen, die lasergeschweißt, hermetisch abgedichtet und OIML-zertifiziert sind, sind bei allen Modellen Standard.
- Ein kombiniertes Boden-/Grubenmontagedesign bietet Vielseitigkeit für eine transportable oder stationäre Aufstellung oberhalb oder unterhalb des Bodens.
- Verfügt über gängige Industriemodi und unterstützt eine 50.000 Elemente umfassende Bibliothek mit 1.000 Benutzerprofilen für eine unkomplizierte Datenverwaltung. GMP/GLP mit Uhrzeit/Datum für Rückverfolgbarkeit der Ergebnisse.

DEFENDER® 5000 Bodenwaage

Komponenten und Ausstattung

Zwei Ösenschrauben und vier Montagedübel:

- Gewindegeschnittene Ringschrauben werden für einfacheres Heben und Installieren mitgeliefert
- Ringschrauben sind aus verzinktem Flusstahl gefertigt
- Bodenmontagedübel sind aus Fluss- oder Edelstahl gefertigt



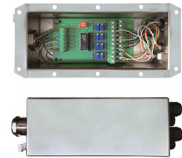
Vier Wägezellen montiert auf Edelstahlfüßen:

- Pendeldesign gewährleistet gleichmäßiges Aufliegen auf dem Untergrund
- Umfasst abnehmbare Gummikappe, um Verrutschen so weit wie möglich zu verhindern
- Füße sind höhenverstellbar und zur Sicherstellung gleichmäßiger Nivellierung in einer gegebenen Position verriegelbar



Verteilerkasten:

- Einfacher Zugriff von der Oberseite der Plattform her
- Edelstahl (AISI304) gemäß Schutzart IP67 und im Gehäuse untergebrachte Summierplatine
- Gehäusegröße: 193 L x 75 B x 45 H mm, Kabellänge: 5 m



Vielzweckreiniger:

- Bei Edelstahlmodellen mitgeliefert
- Vielzweckrostschutz / Reinigungöl unbedenklich für die Nahrungsmittelindustrie



Verfügbares Zubehör

Grubenrahmen:

Zwei Ösenschrauben und vier Montagedübel

- Für DFF-Modelle: schwarz lackierter Flusstahl
- Für DFG-Modelle: Edelstahl (AISI 304)

Plattformgröße (mm)	Tatsächliche Abmessungen (mm)	Flusstahl-Nr.	Edelstahl-Nr.
800 x 800	890 x 890 x 90H	22015392	22015493
1,000 x 1,000	1,090 x 1,090 x 90H	22015393	22015494
1,250 x 1,500	1,340 x 1,590 x 90H	22015394	22015495
1,500 x 1,500	1,590 x 1,590 x 90H	22015396	22015496

Merkmale

- Mehrere Befestigungsträger, die bei der Wandverankerung des Rahmens helfen
- Konisch zulaufende Fußmontageführungen zur problemlosen Installation der Boden-/Grubenmontageplattformen



Rampen:

Zwei Ösenschrauben und vier Montagedübel

- Für DFF-Modelle: schwarz lackierter Flusstahl
- Für DFG-Modelle: Edelstahl (AISI 304)

Breite (mm)	Länge (mm)	Flusstahl-Nr.	Edelstahl-Nr.
800	830	22015464	22015473
1,000	830	22015465	22015474
1,250	830	22015466	22015475
1,500	830	22015467	22015476

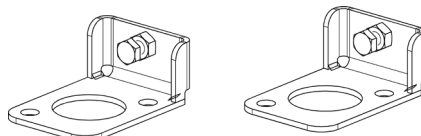
Merkmale

- Rampen der VF-Serie sind aus 5 mm starkem Metall gefertigt (Fluss- oder Edelstahl) mit Bodenstützkanälen, die bei schweren Ladungen biegebeständig sind



Fußplatten

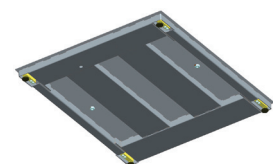
Ein Set mit zwei Fußplatten und vier Befestigungsschrauben



Artikelbeschreibung	Teile-Nr.
Flusstahl	22015499
Edelstahl	22015581

Unterseite der Bodenwaage Defender 5000

- Stahlprofildesign für strukturelle Belastbarkeit
- 4 Edelstahl-Drehfüße an Wägezellen montiert
- 4 IP68-Edelstahl-Wägezellen bei allen Modellen



DEFENDER® 5000 Bodenwaage

Plattformabmessungen (A x B):	Plattformmodelle			
800 x 800 mm (S) Feste Deckplatte, 4 mm dick	DF300F1S DF300G1S	DF600F1S DF600G1S		
1,000 x 1,000 mm (R) Feste Deckplatte, 4 mm dick	DF300F1R DF300G1R	DF600F1R DF600G1R	DF1500F1R a/ DF1500G1R a/	
1,250 x 1,500 mm (LX) Feste Deckplatte, 6 mm dick		DF600F1LX DF600G1LX	DF1500F1LX a/ DF1500G1LX a/	DF3000F1LX a/ DF3000G1LX a/
1,500 x 1,500 mm (X) Feste Deckplatte, 6 mm dick		DF600F1X DF600G1X	DF1500F1X a/ DF1500G1X a/	DF3000F1X a/ DF3000G1X a/
1,500 x 2,000 mm (XV) Feste Deckplatte, 6 mm dick			DF1500F1XV b/	DF3000F1XV b/
Material: DFxxxF1-Modelle	Flussstahl, schwarz lackiert, nicht profilierte Oberfläche			
Material: DFxxxG1-Modelle	Edelstahl (AISI 304), matt gestrahlt, nicht profilierte Oberfläche			
Plattformkapazität	300kg	600kg	1500kg	3000kg
Maximale sichere statische Belastung:				
Bei Mittenbelastung	1,000 kg	3,000 kg	a/4,500 kg	b/3,300 kg
Bei Seitenbelastung	800 kg	2,000 kg	a/3,000 kg	b/2,200 kg
Bei Eckbelastung	400 kg"	1,000 kg	a/1,500 kg"	b/1,000 kg
FüÙe	4 x Drehdesign, Edelstahl mit Gummikappen, verstellbare Höhe			
Wägezellenmodell	4 x OHAUS SBH, Doppelbiegebalken, OIML-zertifiziert			4 x 0745A, Doppelbiegebalken, OIML-zertifiziert
Wägezellenkapazität Emax	250 kg	500 kg	1,000 kg	1,100 kg
Sicherer Wägezellen-Überlastgrenzwert	150 % von Emax			
Wägezellenmaterial	Edelstahl, elektropoliert			
Wägezellenschutz	IP68, lasergeschweiÙt hermetisch versiegelt			
Wägezellen-Ausgangsimpedanz	350 Ω \pm 1 Ω			
Wägezellenerregungsspannung	5V ~ 15V, DC/AC			
Wägezellen-Kabellänge	3.1 m			
Verteilerkasten	IP67, Edelstahl (AISI 304), mit 5-m-Hochleistungskabel EasyConnect™			
Zubehör	Rampen, Montagefußplatten, Grubenrahmen			
Waagenmodell, nicht zertifiziert, 6000d–7500d	DF52xxxx			
Waagenmodell, EU-zertifiziert, 3000e	DF52xxxx-M			
Anzeige	TD52P		TD52XW	
Material & Schutz	ABS-Kunststoff		Edelstahl (304), IP68	
Gewichtseinheiten	kg, g, lb, oz, lb:oz, t, ton, benutzerdefiniert			
Anwendungen	Einfaches Wägen, Prozentwägen, Stückzählen mit optimiertem APW, Kontrollwägen/Kontrollzählen, dynamisches Wägen/Anzeige mit Standbild			
Anzeigen	Punktematrix-LCD mit weißer LED-Hintergrundbeleuchtung, 256 x 80 Pixel			
Schnittstelle	Standard RS232, 8 GB MicroSD-Karte (im Lieferumfang enthalten) Optionaler Ethernet-Anschluss, WiFi/Bluetooth, 2. RS232/RS485/USB, analoger Ausgang, digitale E/A mit 2 Eingängen/4 Ausgängen			
Stromversorgung	100–240 V AC/50/60 Hz Universalnetzteil, fest verdrahtet (TD52XW) oder Netzkabel (TD52P), wiederaufladbarer Lithium-Akku (optional)			

DEFENDER® 5000 Bodenwaage

Weitere Standardfunktionen und Ausstattung

Strukturelle Kanalverstärkung und FüÙe im Pendeldesign mit abnehmbarer Gummikappe, 150 % Überlastschutz, Kontrollwägesymbole mit wählbarer Bedienung und Einstellung der Signaltonlautstärke, Menüsicberungsschalter, mehrere Bediensprachen, wählbare Umgebungseinstellungen und wählbare Einstellungen für automatisches Drucken, Stabilitätsanzeige, Anzeige von Über-/Unterlast, wählbare Kontrasteinstellungen, automatische Helligkeitsanpassung, automatische Abschaltung, automatisches Trieren.

Zulassungen

- Metrologie: EN 45501:2015 (Zertifikat T11213, nur Waagenmodelle DF52xxxx-M)
- Produktsicherheit: IEC/EN 61010-1
- Elektromagnetische Verträglichkeit: IEC/EN 61326-1 Klasse B, einfache Umgebungen
- Konformitätszeichen: CE, WEEE

Zubehör

Grubenrahmen, DF, kompl. lack., F1S	22015392	Batterie-Kit, Li-ion, TD52	30424405
Grubenrahmen, DF, kompl. lack., F1R	22015393	USB-Host für Dongle, TD52	30424406
Grubenrahmen, DF, kompl. lack., F1LX	22015394	Ampel, R-Y-G, IP65, 243mm, 24 V DC (benötigt 30097591) ...	30424021
Grubenrahmen, DF, kompl. lack., F1X	22015396	Arbeitsschutzabdeckung, TD52P	30424022
Grubenrahmen, DF, kompl. lack., F1XV	22015397	Arbeitsschutzabdeckung, TD52XW	30424023
Rampe, DF, Lackiert, F1, 800	22015464	Arbeitsschutzabdeckung (10), TD52P	30469948
Rampe, DF, Lackiert, F1, 1000	22015465	Arbeitsschutzabdeckung (10), TD52XW	30469949
Rampe, DF, Lackiert, F1, 1250	22015466	Wandmontagesatz, SST, TD52XW	30424026
Rampe, DF, Lackiert, F1, 1500	22015467	Wandmontagesatz, CS, TD52P	30424027
Fussplattenset, DF, lackiert, F1, Set (2)	22015499	LC-Verlängerungskabel, 9 Meter, D52 ¹	30424409
Fuss Platte, DF, SS, G1, Set (2)	22015581	Ethernet-Kit, D522 ²	30429666
Grubenrahmen, DF, kompl., SS, G1S	22015493	Drucker SF40A	30064202
Grubenrahmen, DF, kompl., SS, G1R	22015494	M16-Verschraubung mit Ferrit, nach TD52	30379716
Grubenrahmen, DF, kompl., SS, G1LX	22015495	Micro-SD-Karte, 8G	30303533
Grubenrahmen, DF, kompl., SS, G1X	22015496	Kit für Analog-Ausgang, TD52 ³	30424403
Rampe, DF, SS, G1, 800	22015473	2. RS232/RS485/USB, TD52 ³	30424404
Rampe, DF, SS, G1, 1000	22015474	E/A mit Relais (2 Eingänge/4 Ausgänge) ³	30097591
Rampe, DF, SS, G1, 1250	22015475	WLAN/BT Dongle, OHAUS (benötigt 30424406) ²	30412537
Rampe, DF, SS, G1, 1500	22015476	Kabel, RS232 für TD52XW	80500552
Stativ CS Bodenwaage, 974 mm	30047153	Kabel, RS232, für TD52P	80500525
Stativ SST Bodenwaage	30047154	Kabel, RS232, 1.5m lang,	30057595

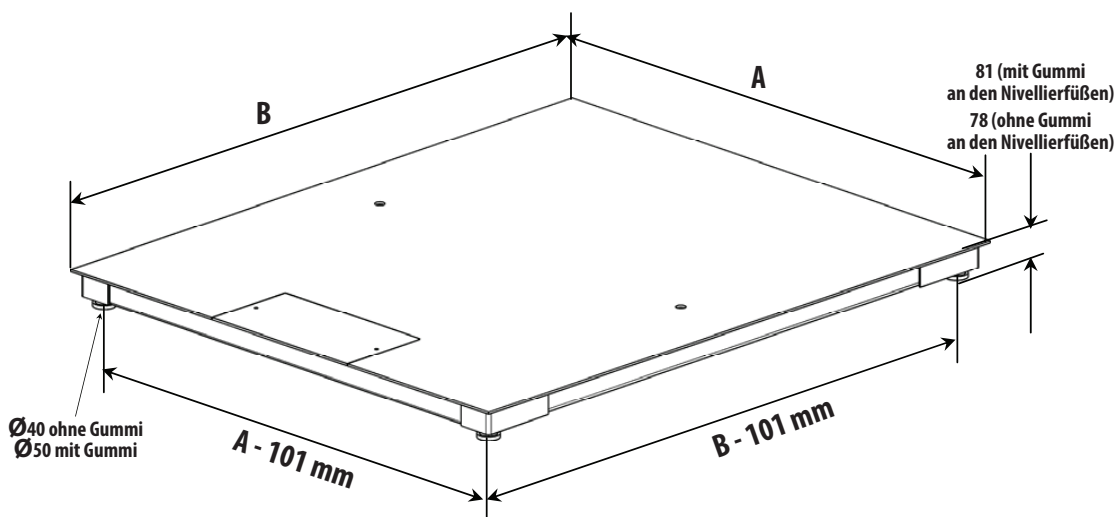
¹ Nicht geeignet für eichpflichtige Anwendungen

² Nur eine kann gleichzeitig verwendet werden

³ Nur eine kann gleichzeitig verwendet werden

Außenabmessungen

Abmessungen	DF...S	DF...R	DF...LX	DF...X	DF...XV
A	800	1000	1250	1500	1500
B	800	1000	1500	1500	2000



80776325_C_20200915 © Copyright OHAUS Corporation

OHAUS Europe GmbH
Heuwinkelstrasse 3,
8606 Nänikon,
Schweiz

E-Mail: ssc@ohaus.com
Tel.: 0041 22 567 53 19
E-Mail: tsc@ohaus.com
Tel.: 0041 22 567 53 20

www.ohaus.com

Das Managementsystem,
das für die Herstellung dieses
Produkts verantwortlich ist, ist
nach ISO 9001:2015 zertifiziert.

