



Flache Waagen – ideal für allgemeine Versand- und Tierwäganwendungen

Die Versandwaagen der Serie Courier 5000 bieten ein stabiles, flaches Design mit Edelstahlplatte, wodurch sie robust genug für Versandanwendungen sind und sich für kleinere Veterinär Anwendungen leicht reinigen lassen. Die Daten sind auf einem grossen, hellen 28-mm-Display gut ablesbar, und die USV-Systemschnittstelle ist im Lieferumfang enthalten. Unsere hausinterne Gewichtswarnfunktion „Weight Alert“ warnt die Benutzer, wenn Pakete zu schwer sind, z. B. für den Versand per Post oder LKW.

Einzigartige Ausstattung:

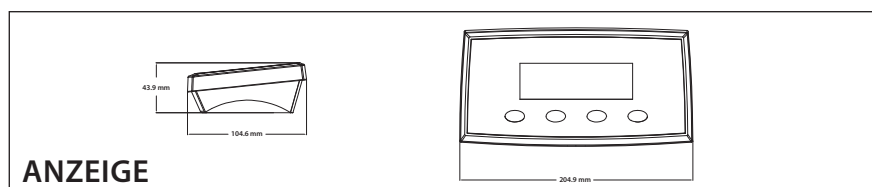
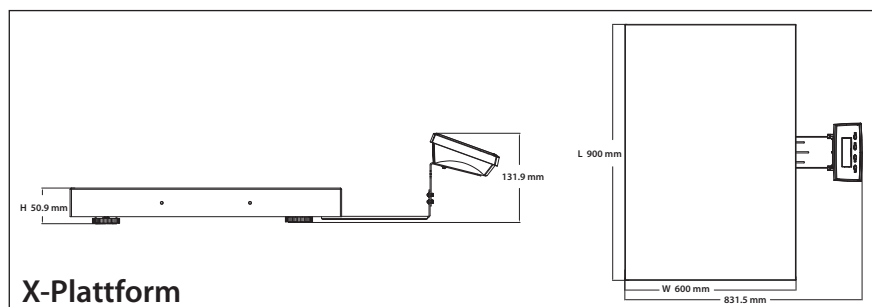
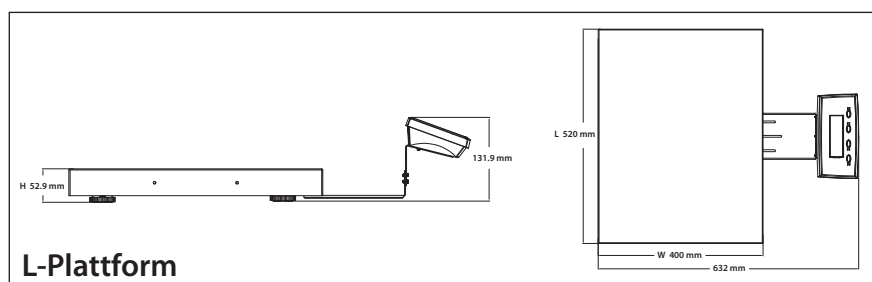
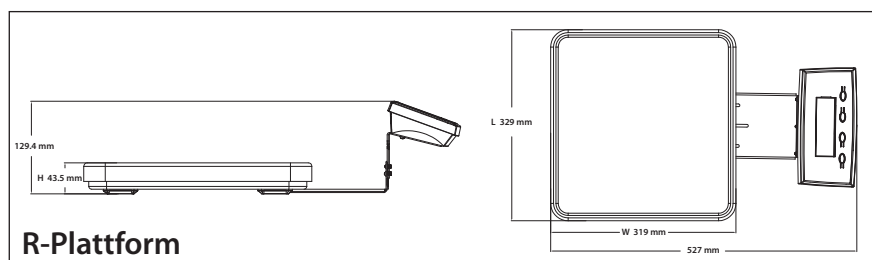
- Benutzerfreundliche Waagen für allgemeine Versandanwendungen mit lackiertem Stahlsockel. Die Edelstahlwägeplatte ist ideal für den täglichen Gebrauch und leicht zu reinigen. Einstellbares Display zur Anpassung an Ihre Arbeitsumgebung.
- Die Anwendung Dynamisches Wägen/Anzeige mit Standbild eignet sich hervorragend für grosse Kartons und Packungen, da Gewichtsdaten auf dem Display gespeichert werden – auch ideal für Tiere im Veterinärbereich.
- Inklusive Netzteil. Unkompliziertes USB-System vom Typ C für den Daten- und Stromanschluss – inkl. USV-Softwareprotokoll-String. Kann auch mit Einwegbatterien betrieben werden.

COURIER™ 5000 Versandwaagen

Spezifikationen

Modell	i-C52M6R	i-C52M30R	i-C52M50R	i-C52M50L	i-C52M100L	i-C52M200L	i-C52M200X
Wägebereich × Standard-Ablesbarkeit	6 kg x 0.002 kg 6 000 g x 2 g	30 kg x 0.01 kg 30 000 g x 10 g	50 kg x 0.02 kg 50 000 g x 20 g		100 kg x 0.05 kg	200 kg x 0.1 kg	
Maximale Anzeigaufösung	1:3 000		1:2 500		1:2 000		
Wägeeinheiten	kg, g, lb, oz, lb:oz (kg, lb, oz, lb:oz für Modelle über 100 kg)						
Anwendungsmodi	Wägen, dynamisches Wägen/Anzeige mit Standbild, Summieren, Weight Alert™ (Gewichtswarnung)						
Display	Fünfstellige Siebensegment-LCD-Anzeige mit weißer Hintergrundbeleuchtung, Ziffernhöhe 28 mm						
Tastatur	4 mechanische Funktionstasten						
Konstruktion	ABS-Gehäuse Sockel aus lackiertem Stahl mit Edelstahlplattform (verstellbare Füße für L- und X-Basis)						
Kabellänge	2 m (Vollauszug)						
Stabilisierungszeit	1 Sekunden						
Stromversorgung	AC-Netzteil: 100–240 V AC ~ 0,5 A, 50/60 Hz; Leistung: 5,0 V DC 1,0 A (im Lieferumfang enthalten) oder Trockenbatterie: 3 AA-Batterien (LR6) (nicht im Lieferumfang enthalten) Batterie-Lebensdauer: 100 Stunden Dauerbetrieb bei ausgeschalteter Hintergrundbeleuchtung						
Nulljustierungsbereich	2 % oder 100 % der Kapazität						
Schnittstelle	Standard-USB-Typ C						
Betriebstemperaturbereich	-10 °C bis 40 °C						
Überlastschutz	150 % des Wägebereichs						
Plattformgröße (L x W x H)	329 x 319 x 43.5 mm			520 x 400 x 52.9 mm		900 x 600 x 50.9 mm	
Nettogewicht	4.1 kg			8.5 kg		17.4 kg	
Versandgewicht	4.8 kg			9.5 kg		19.2 kg	
Versandabmessungen	395 x 385 x 155 mm			600 x 485 x 100 mm		985 x 680 x 105 mm	

Abmessungen



Konformität

- **Produktsicherheit:** IEC/EN 61010-1;
UL-zertifizierte Stromversorgung
- **Elektromagnetische Verträglichkeit, EMV:** IEC/EN 61326-1
Klasse B, einfache Umgebungen; FCC Abschnitt 15 Klasse A;
Canada ICES-003 Klasse A
- **Konformitätszeichen:** CE, UKCA
- **Andere:** WEEE, RoHS

Zubehör

- Stativ-Set, 980 mm, lackierter Stah 30795819
- Spiralkabel-Verbindungssockel zur Anzeige, max. 9 m i-C51
i-C31 30809920
- Stativ-Set, 330 mm, lackierter Stah 30800931
- Rutschhemmender Gummimattensatz für die X-Basis.
..... 30548975

OHAUS Europe GmbH

e-mail: ssc@ohaus.com
Tel: 0041 22 567 53 19
e-mail: tsc@ohaus.com
Tel: 0041 22 567 53 20

www.ohaus.com

Das Managementsystem,
das für die Herstellung dieses
Produkts verantwortlich ist, ist
nach ISO 9001:2015 zertifiziert.

