



Benutzerfreundliche Basiswaagen mit flachem Profil für allgemeine Versand- und Veterinär Anwendungen

Die intuitiven und anwenderfreundlichen Benutzerschnittstellen der Serie Courier 3000, ihr helles Display und die flache Stahlkonstruktion gewährleisten Langlebigkeit und Zuverlässigkeit in allen Umgebungen, vom Büro bis zum Lager und sogar in der Tierarztpraxis (die Courier 3000 eignet sich besonders für das Wägen kleiner Tiere). Vielseitig und effektiv.

Einzigartige Ausstattung:

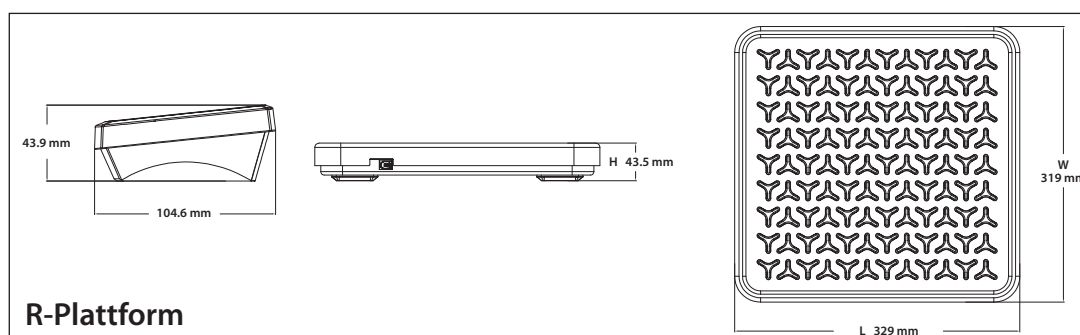
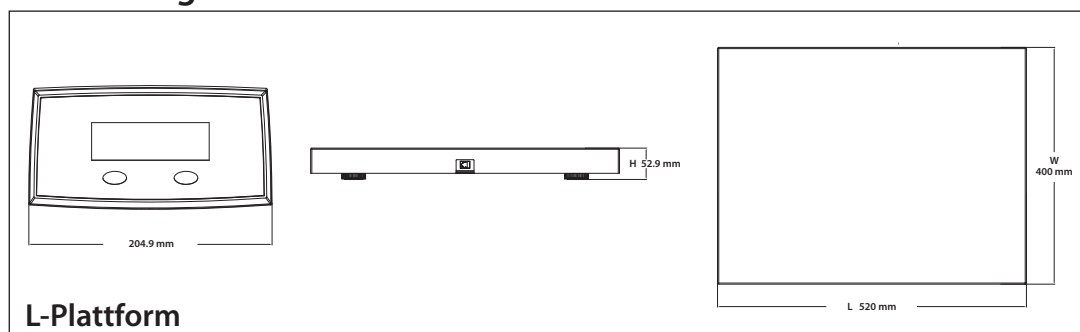
- Ideal für allgemeine Versandaufträge oder tiermedizinische Anwendungen. Flaches Design mit einer 1,5 mm dicken Plattform aus lackiertem Stahl für den harten täglichen Einsatz. Das Spiralkabel ermöglicht eine flexible Befestigung des Displays.
- Die Anzeige der Courier 3000 (mit Standbild und auch für große Kisten und Pakete) zeigt das Gewicht auf dem großen, hintergrundbeleuchteten 28 mm hohen Display so lange an, bis es gelöscht wird.
- Inklusive Netzteil. Stromversorgung über Einwegbatterie (nicht enthalten) für den mobilen Gebrauch.

COURIER™ 3000 Versandwaagen

Spezifikationen

Modell	i-C31M35R	i-C31M75R	i-C31M200R	i-C31M75L	i-C31M200L
Wägebereich x Standard-Ablesbarkeit	35 kg x 0,02 kg	75 kg x 0,05 kg	200 kg x 0,1 kg	75 kg x 0,05 kg	200 kg x 0,1 kg
Maximale Anzeigeauflösung	1:1 750	1:1 500	1:2 000	1:1 500	1:2 000
Wägeeinheiten	kg, lb				
Anwendungsmodi	Wägen, Anzeigespeicherung				
Display	Vierstelliges Siebensegment-LCD-Display mit weißer Hintergrundbeleuchtung, Ziffernhöhe: 28 mm				
Tastatur	2 mechanische Funktionstasten				
Konstruktion	ABS-Gehäuse Sockel aus lackiertem Stahl – L-Modelle mit glatter Plattform, R-Modelle mit erhabener, geprägter Lauffläche				
Kabellänge	2 m (Vollauszug)				
Stabilisierungszeit	1 Sekunden				
Stromversorgung	AC-Netzteil: 100–240 V AC ~ 0,5 A, 50/60 Hz; Leistung: 5,0 V DC 1,0 A (im Lieferumfang enthalten) oder Trockenbatterie: 3 AA-Batterien (LR6) (nicht im Lieferumfang enthalten) Batterie-Lebensdauer: 100 Stunden Dauerbetrieb bei ausgeschalteter Hintergrundbeleuchtung				
Betriebstemperaturbereich	-10 °C bis 40 °C				
Überlastschutz	150 % des Wägebereichs				
Plattformgröße (L x W x H)	329 x 319 x 43,5 mm			520 x 400 x 52,9 mm	
Nettogewicht	2,7 kg			8 kg	
Versandgewicht	3,4 kg			9 kg	
Versandabmessungen	395 x 385 x 155 mm			600 x 485 x 100 mm	

Abmessungen



Konformität

- **Produktsicherheit:** IEC/EN 61010-1; UL-zertifizierte Stromversorgung
- **Elektromagnetische Verträglichkeit, EMV:** IEC/EN 61326-1 Klasse B, einfache Umgebungen; FCC Abschnitt 15 Klasse A; Canada ICES-003 Klasse A
- **Konformitätszeichen:** CE, UKCA
- **Andere:** WEEE, RoHS

Zubehör

Spiralkabel-Verbindungssockel zur Anzeige, max. 9 m i-C51 i-C31 30809920

OHAUS Europe GmbH

e-mail: ssc@ohaus.com

Tel: 0041 22 567 53 19

e-mail: tsc@ohaus.com

Tel: 0041 22 567 53 20

www.ohaus.com

Das Managementsystem, das für die Herstellung dieses Produkts verantwortlich ist, ist nach ISO 9001:2015 zertifiziert.

