



## ***Installation Guide***

***Guida d'installazione / Guide d'installation***

***Guía de instalación / Installationsanleitung***

**UNIVERSAL H-STAND**

**30586771**



**TELESCOPIC H-STAND**

**30586772**



## General Information / Informazioni Generali / Informations Générales / Información General / Allgemeine Hinweise



Before using the unit, please read the following instruction manual carefully.  
Prima dell'utilizzo dello strumento si raccomanda di leggere attentamente il seguente manuale operativo.  
Avant d'utiliser l'instrument, il est recommandé de lire attentivement le présent manuel d'instructions.  
Antes de utilizar el instrumento, le recomendamos que lea con atención el siguiente manual de funcionamiento.  
Bitte lesen Sie vor Inbetriebnahme des Geräts diese Bedienungsanleitung sorgfältig durch

**This unit must be used for laboratory applications indoor only.** The manufacturer declines all responsibility for any use of the unit that does not comply with these instructions. If the product is used in a not specified way by the manufacturer or with not specified accessories, product's safety may be compromised.

**Questo strumento deve essere utilizzato solo per applicazioni di laboratorio per uso interno.** La società produttrice declina ogni responsabilità sull'impiego non conforme alle istruzioni degli strumenti. Se il prodotto viene utilizzato in un modo non specificato o con accessori non specificati dal costruttore stesso, la sicurezza del prodotto potrebbe essere compromessa.

**Cet instrument ne peut être utilisé pour les applications de laboratoire à l'intérieur seulement.** Le fabricant décline toute responsabilité en cas d'utilisation non conforme aux instructions concernant ces instruments. Si le produit est utilisé d'une manière non spécifiée par le fabricant ou accessoires non spécifiés, la sécurité du produit peut être compromise.

**Este dispositivo sólo debe utilizarse para aplicaciones de laboratorio para uso interno.**

El fabricante declina toda responsabilidad por el uso no conforme a las instrucciones de los dispositivos. Si se utiliza el producto de una manera no especificada o con accesorios no especificados de el fabricante, la seguridad del producto puede estar comprometida.

**Dieses Gerät muss nur für Laboranwendungen verwendet werden.** Der Hersteller lehnt jede Haftung für unsachgemäße Verwendung oder Nichtbeachtung dieser Bedienungsanleitung ab. Wenn das Produkt in einer Weise verwendet wird, die nicht vom Hersteller oder mit unsachgemäßer Zubehör angegeben, kann das Produkt die Sicherheit beeinträchtigt werden.

**This unit has been designed and manufactured in compliance with the following standards:**

**Lo strumento è stato progettato e costruito in accordo con le seguenti norme:**

**L'instrument a été conçu et fabriqué conformément aux normes suivantes:**

**El dispositivo se ha sido diseñado y fabricado de acuerdo con las siguientes normas:**

**Das Gerät wurde in Übereinstimmung mit folgenden Normen entwickelt und gebaut:**

Machinery directive / Direttiva Macchine / Directive Machines / Directiva de Máquinas / Maschinenrichtlinie 2006/42/CE  
Safety Machinery / Sicurezza del macchinario / Sécurité des machines / Seguridad de maquinaria / Maschinenticherheit EN ISO 12100

OHAUS reserves the right to modify the characteristics of its products with the aim to constantly improve their quality.  
Nell'impegno di migliorare costantemente la qualità dei prodotti, OHAUS si riserva la facoltà di variarne le caratteristiche.  
Dans le but d'améliorer constamment la qualité de ses produits, OHAUS se réserve le droit d'apporter des modifications aux caractéristiques de ceux-ci.

OHAUS se reserva el derecho de modificar las características de sus productos con el objetivo de mejorar constantemente su calidad.  
OHAUS behält sich zum Zwecke der ständigen Verbesserung der Produktqualität das Recht auf Änderung der Geräteeigenschaften vor.

## Safety Regulations / Norme di Sicurezza / Consignes de Sécurité / Advertencias de Seguridad / Sicherheitshinweise

Read the operating instructions completely before starting up and follow the safety instructions.  
Leggere accuratamente le istruzioni per l'uso prima dell'utilizzo ed attenersi alle prescrizioni per la sicurezza.  
Lisez entièrement le mode d'emploi avant la mise en service et respectez les consignes de sécurité.  
Lea por completo las instrucciones de uso antes de poner en servicio el aparato y observe las advertencias de seguridad  
Lesen Sie die Betriebsanleitung vor Inbetriebnahme vollständig und beachten Sie die Sicherheitshinweise.

Keep the operating instructions in a place where it can be accessed by everyone  
Rendere accessibili e consultabili a tutti le istruzioni per l'uso.  
Conservez le mode d'emploi de manière à ce qu'il soit accessible à tous.  
Guarde este manual de instrucciones en un lugar accesible para todos.  
Bewahren Sie die Betriebsanleitung für alle zugänglich auf.

Ensure only trained people work with the device.  
Assicurarsi che lo Stativo sia utilizzato da personale appositamente formato.  
Veillez à ce que seil personel formé travaille avec lo statif.  
Asegúrese de que solo personal cualificado utilice el soporte.  
Beachten sie, dass nur geschultes personal mit dem stativ arbeitet.

Follow the safety instructions, guidelines, occupational health, safety and accident prevention regulations.  
Osservare le avvertenze per la sicurezza, le direttive, le norme antinfortunistiche e la normativa per la sicurezza sul lavoro.  
Respectez les consignes de sécurité, les directives, ainsi que les mesures de prevention des accidents.  
Observe las advertencias de seguridad, las directivas y las normativas en materia de seguridad laboral y prevención de accidentes.  
Beachten sie die Sicherheitshinweise, Richtlinien, Arbeitsschutz und Unfallverhütungsvorschriften.

Install the stand on a flat, stable, clean, non-slip, dry and fire-resistant surface.  
Posizionare lo stativo su una superficie piana, pulita, stabile, antiscivolo, asciutta e ignifuga.

Placez lo stafif à un endroit dégagé sur une surface plane, propre, no glissante, sèche et non inflammable.  
Coloque el soporte sin sujeción sobre una superficie plana, estable, limpia, antideslizante, seca y refractaria.  
Stellen sie das stativ frei auf einer ebenen, stabilen, sauberen, rutschfesten, trockenen, und feuerfesten Fläche auf.

The adjustment of the screw can be used to compensate for unevenness on the set up plate; use the lock nut to lock the adjustment screw.

Con la vite di allineamento è possibile compensare eventuali dislivelli della superficie di appoggio; utilizzare il controdado per bloccare la posizione.

La vis de réglage permet de compenser les inégalités de la surface de pose; utilisez le contre-écrou pour bloquer la vis de réglage.  
Utilice el tornillo de compensación para nivelar las irregularidades de la superficie de instalación; utilice la contratuerca para bloquear el tornillo de compensación.

Mit der ausgleichsschraube können unebenheiten auf der aufstellfläche ausgeglichen werden; verwenden Sie die Kontermutter, um die ausgleichsschraube zu arretieren.

Check the mounting position of the stirrer to avoid the danger of the unit tipping over.

Verificare la posizione di fissaggio dell'apparecchio per evitare rischi di ribaltamento.

Respectez la position de montage de l'agitateur pour éviter le risque de basculement.

Mantenga la posición de montaje del agitador puesto que, de lo contrario, existe un riesgo de vuelco.

Beachten Sie die montage position des rührers, ansonsten besteht kippgefahr.

Observe the maximum permissible load-bearing capacity ( see "Technical features").

Rispettare la portata massima consentita (vedi "Caratteristiche tecniche").

Respectez la capacité de charge maximale autorisée (voir "Technical features")

Tenga en cuenta la capacidad de carga máxima permitida (véase "Technical features")

Beachten Sie die maximal zulässige tragkraft (siehe "Technical features")

Follow the safety instructions contained in the operating instructions for the stirrer.

Osservare le avvertenze e norme di sicurezza per l'uso dell' agitatore.

Respectez les consignes de sécurité du mode d'emploi de l'agitateur.

Observe también las advertencias de seguridad incluidas en las instrucciones de uso del agitador.

Beachten Sie auch die Sicherheitshinweise in der Betriebsanleitung des Rührwerks.

Before first use and periodically verify that the instrument is securely attached to the stand with the clamp and the beaker with the sample are secure. Vibration generated during general use may cause loosening.

Prima del primo utilizzo e verificare periodicamente che lo strumento sia saldamente fissato al supporto con il morsetto e che il becher con il campione sia sicuro. Le vibrazioni generate durante l'uso generale possono causare allentamenti.

Avant la première utilisation et vérifiez périodiquement que l'instrument est solidement fixé au support avec la pince et que le bécher avec l'échantillon est bien fixé. Les vibrations générées lors d'une utilisation générale peuvent provoquer un relâchement.

Antes del primer uso y verifique periódicamente que el instrumento esté bien sujeto al soporte con la abrazadera y que el vaso con la muestra esté seguro. La vibración generada durante el uso general puede causar aflojamiento.

Überprüfen Sie vor dem ersten Gebrauch und überprüfen Sie regelmäßig, ob das Instrument mit der Klemme sicher am Ständer befestigt ist und ob das Becherglas mit der Probe sicher ist. Während des allgemeinen Gebrauchs erzeugte Vibrationen können zu einer Lockerung führen.

In relation to multiple applications and configurations, it's not possible to guarantee the user safety on the base of construction requirements established for the product. Therefore additional safety measures may be necessary for the user in relation to the specific application.

In relazione alle molteplici applicazioni e configurazioni possibili non è possibile garantire la sicurezza dell'utilizzatore sulla base dei requisiti costruttivi stabiliti per il prodotto. Pertanto potrebbero rendersi necessarie ulteriori misure di sicurezza a carico dell'utilizzatore in relazione alla specifica applicazione.

Compte tenu des nombreuses applications et configurations possibles, il n'est pas possible de garantir la sécurité de l'utilisateur sur la base des exigences de construction établies pour le produit. Par conséquent, des mesures de sécurité supplémentaires peuvent être nécessaires pour l'utilisateur en relation avec l'application spécifique.

En relación con las muchas aplicaciones y configuraciones posibles, no es posible garantizar la seguridad del usuario en función de los requisitos de construcción establecidos para el producto. Por lo tanto, pueden ser necesarias medidas de seguridad adicionales para el usuario en relación con la aplicación específica.

In Bezug auf mehrere Anwendungen und Konfigurationen kann die Anwendersicherheit aufgrund der für das Produkt festgelegten Konstruktionsanforderungen nicht garantiert werden.

**Additional safety rules for Telescopic H-Stand / Norme di sicurezza aggiuntive per H-Stand Telescopico / Règles de sécurité supplémentaires pour Telescopico H-Stand / Reglas de seguridad adicionales para H-Stand Telescopico / Zusätzliche Sicherheitsregeln für Telescopico H-Stand**

Pay attention to the screw handle for stand height lock (Pos 3 Figure N°1)

Prestare attenzione alla maniglia a vite di blocco altezza dell'asta stativo (Pos 3 Figura N°1)

Faites attention à la poignée pour bloquer la hauteur de la tige de support (Pos 3 Figure N ° 1)

Preste atención al mango del tornillo para el bloqueo de altura del soporte (Pos 3 Figura N°1)

Achten Sie auf den Schraubgriff für die Standhöhenverriegelung (Pos 3 Zahl N°1)

Pay attention during the height adjustment of the stand mobile part regulation making sure to not interfere with devices fixed to the support and other objects connected to the process for example limit switch vessel etc.

Prestare attenzione durante la regolazione in altezza della parte mobile dello stativo accertandosi di non finire tra gli apparecchi fissati al supporto ed altri oggetti interessati alla lavorazione esempio recipiente fincorsa ecc.

Faites attention lorsque vous réglez la hauteur de la partie mobile du support, en veillant à ne pas vous retrouver entre les dispositifs fixés au support et les autres objets intéressés par le traitement, par exemple, le conteneur de l'interrupteur de fin de course, etc.

Preste atención durante el ajuste de altura de la regulación de la parte móvil del soporte asegurándose de no interferir con los dispositivos fijados al soporte y otros objetos conectados al proceso, por ejemplo, el recipiente del interruptor de límite, etc.

Achten Sie bei der Höheneinstellung der Regulierung des mobilen Teils des Ständers darauf, dass keine Störungen an auf dem Träger befestigten Geräten und anderen mit dem Prozess verbundenen Objekten, z. B. Endschalteinrichtungen usw., auftreten.

Pay attention when the height lock handle is unscrewed: the stand mobile shaft has to be held and secured with the other hand to avoid it moving unexpectedly.

Prestare attenzione quando si svita la maniglia di blocco dell'altezza: l'albero mobile del supporto deve essere tenuto e fissato con l'altra mano per evitare che si sposti in modo imprevisto.

Faites attention lorsque la poignée de verrouillage en hauteur est dévissée: l'arbre mobile du support doit être tenu et fixé avec l'autre main pour éviter qu'il ne bouge de manière inattendue.

Preste atención cuando el mango de bloqueo de altura esté desenroscado: el eje móvil del soporte debe sujetarse y asegurarse con la otra mano para evitar que se mueva inesperadamente.

Achten Sie darauf, wenn der Höhenverriegelungsgriff abgeschraubt ist: Die mobile Welle des Ständers muss mit der anderen Hand gehalten und gesichert werden, damit sie sich nicht unerwartet bewegt.

Always store the stand in a relaxed state.

Quando non si utilizza lo stativo conservarlo sempre in posizione estesa, non in tensione.

Stockez toujours le statif à l'état détendu.

Almacene siempre el soporte sin tensión.

Lagern Sie das Stativ immer im entspannten Zustand.

The telescopic tube must not be directed at people, objects and/or animals.

Il tubo telescopico non deve essere rivolto verso persone, oggetti e/o animali.

Ne pas diriger le tube télescopique sur des personnes, chose et/or animaux.

No dirija el tubo telescópico hacia ninguna persona, cosa y/o animales.

Das Teleskoprohr darf nicht auf Personen, Dinge und Tiere gerichtet werden.

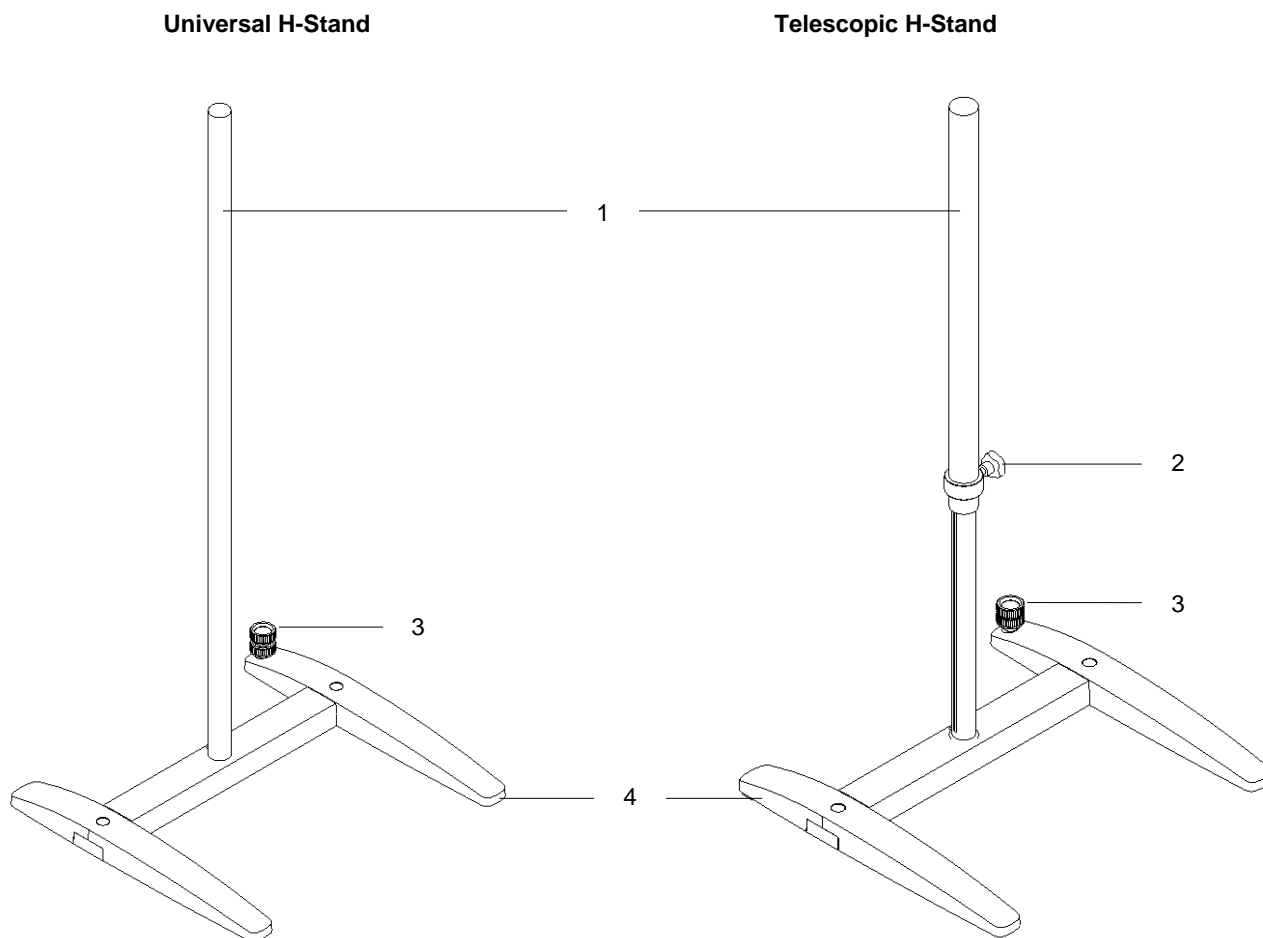
**Contents / Contenuti / Contenu / Contenido / Inhalt**

1.	INTRODUCTION.....	6
2.	ASSEMBLY.....	6
3.	INSTALLATION.....	9
4.	MAINTENANCE.....	10
5.	TECHNICAL DATA.....	10
6.	WARRANTY.....	10
1.	INTRODUZIONE.....	11
2.	MONTAGGIO.....	11
3.	INSTALLAZIONE.....	14
4.	MANUTENZIONE.....	15
5.	CARATTERISTICHE TECNICHE.....	15
6.	GARANZIA.....	15
1.	INTRODUCTION.....	16
2.	ASSEMBLÉE.....	16
3.	INSTALLATION.....	19
4.	ENTRETIEN.....	20
5.	DONNÉES TECHNIQUES.....	20
6.	GARANTIE.....	20
1.	INTRODUCCIÓN.....	21
2.	ASAMBLEA.....	21
3.	INSTALACIÓN.....	24
4.	MANTENIMIENTO.....	25
5.	DATOS TÉCNICOS.....	25
6.	GARANTÍA.....	25
1.	EINLEITUNG.....	26
2.	MONTAGE.....	26
3.	INSTALLATION.....	29
4.	WARTUNG.....	30
5.	TECHNISCHE DATEN.....	30
6.	GARANTIE.....	30
7.	DECLARATION OF CONFORMITY / DICHIARAZIONE DI CONFORMITA / DECLARATION DE CONFORMITE / DECLARACIÓN DE CONFORMIDAD / KONFORMITÄTSEKTLÄRUNG.....	31

The H-Stand allow the correct fixing of overhead stirrers that require absolute stability during operation by properly using the double clamp.

Telescopic H-Stand allows the lifting of equipment in use with extreme ease and without effort by the user.

Fig. 1


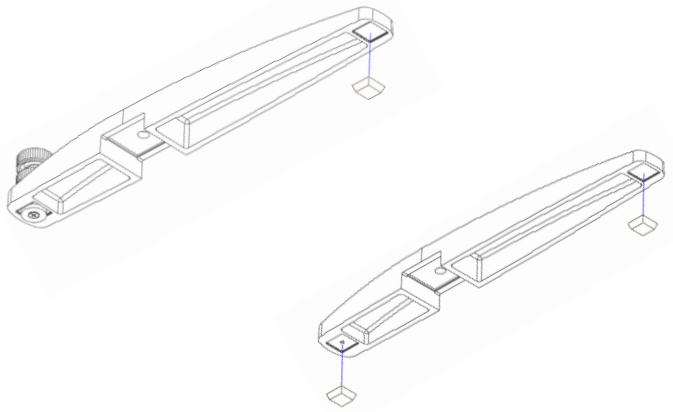
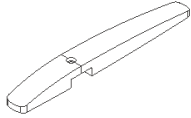
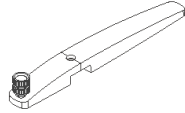


- 1 Universal Shaft  
Telescopic Shaft
- 2 Knob with screw
- 3 Adjusting screw with counter nut
- 4 Stand base


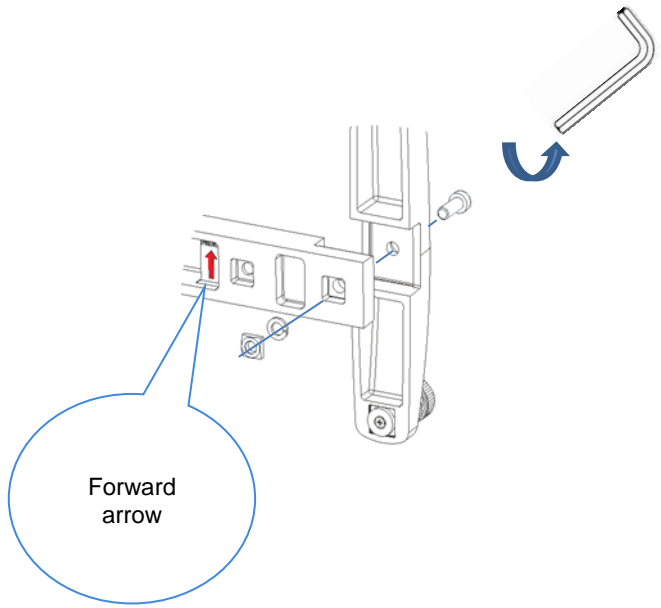


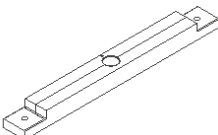
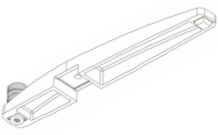

## 2. Assembly

- Unpacking
  - Check the integrity of device after the unpacking
- The box include
  - Universal H-Stand or Telescopic H-Stand
  - Instruction manual
  - Hexagonal key


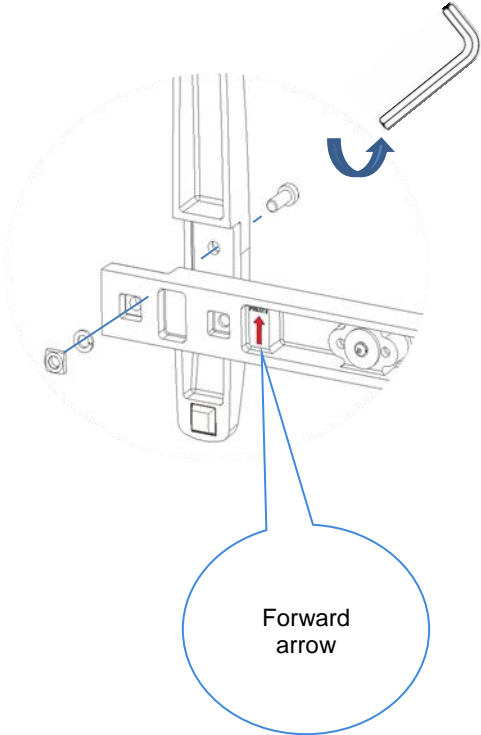


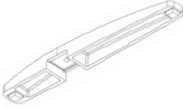
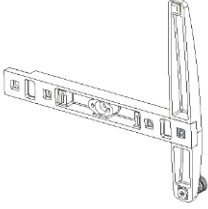

**STEP 1**

n° pieces	Description	Image part	Assembly
3	Adhesive feet		
1	Lateral H-Stand		
1	Lateral H-Stand with screw		


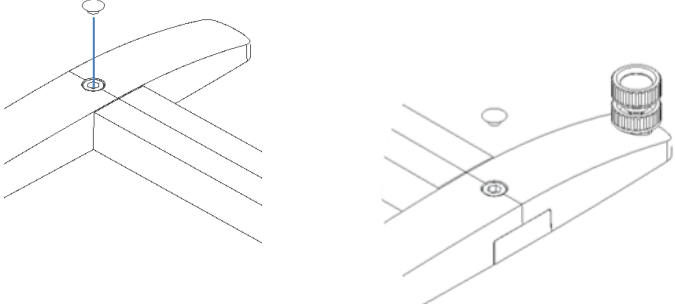
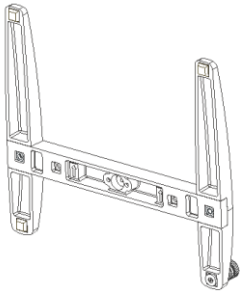
**STEP 2**

n° pieces	Description	Image part	Assembly
1	Screw M10x25 mm		
1	Nut M10		
1	Washer M10		
1	Basis H-Stand		
1	Lateral H-Stand With screw		
1	Hexagonal key 8mm		

**STEP 3**

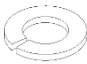
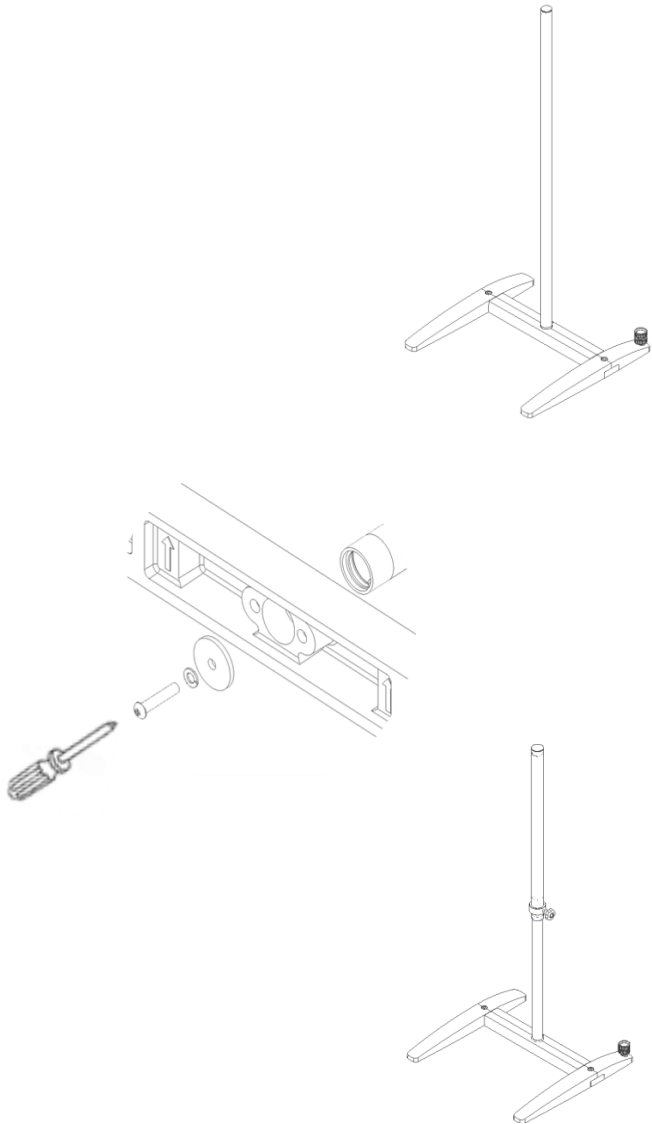

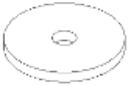


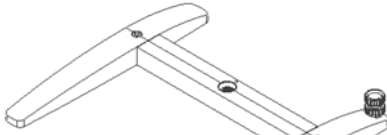

n° pieces	Description	Image part	Assembly
1	Screw M10x25 mm		
1	Nut M10		
1	Washer M10		
1	Lateral H-Stand with feet		
1	Pre- assembled H-Stand (Step 2)		
1	Hexagonal key 8mm		

**STEP 4**

n° pieces	Description	Image part	Assembly
2	Screw cover		
1	Pre- assembled H-Stand (Step 3)		



**STEP 5**

n° pieces	Description	Image part	Assembly
1	Washer M6		
1	Screw M6x30		
1	Washer M10		
1	Arm for Universal H-Stand		
1	Arm for Tescopic H-Stand		
1	Pre- assembled H-Stand (Step 4)		
1	Screw Driver NOT SUPPLIED		

**3. Installation**

- Follow this safety instruction described in this manual.
- Install the device on a flat, stable, clean, non slip, dry and fire-resistant surface.
  - With the adjustment knob with screw (Pos. 3 fig. 1) it is possible to level on an uneven surface.
  - With the lock nut it is possible to lock the adjustment knob with screw.
- Prior to each use, always check the device is in good operating condition.
- Use Double clamp properly to fix the stirrer correctly.
- Use Double clamp and Ribbon clamp properly to fix the container (Beaker with sample) correctly.
- Check the correct position of stirrer to avoid the danger of tipping over.
- Respect the max permissible load as described in the "Technical data" in this manual.

## 4. Maintenance

The Universal H-Stand and Telescopic H-Stand are maintenance free.

### Cleaning

- Cleaning should be performed with a soft cloth dampened with water containing mild surfactant. Any detergents must be approved by OHAUS.
- Wear protective gloves during cleaning of device

### Repair

If you need to contact an Authorized OHAUS Service Agent, please visit our website [www.ohaus.com](http://www.ohaus.com) to locate the Ohaus office nearest you. An Ohaus Product Service Specialist will be available to assist you.

## 5. Technical data

		Universal H-Stand 30586771	Telescopic H-Stand 30586772
Stand rod	mm	-	400
Max load	Kg		10
Arm (diameter)	mm	28	34
Dimensions (w x d)	mm	462 X 430	
Height	mm	1015	615 - 1015
Weight	Kg	4,1	4,6

## 6. Warranty

OHAUS products are warranted against defects in materials and workmanship from the date of delivery through the duration of the warranty period. During the warranty period OHAUS will repair, or, at its option, replace any component(s) that proves to be defective at no charge, provided that the product is returned, freight prepaid, to OHAUS.

This warranty does not apply if the product has been damaged by accident or misuse, exposed to radioactive or corrosive materials, has foreign material penetrating to the inside of the product, or as a result of service or modification by other than OHAUS. In lieu of a properly returned warranty registration card, the warranty period shall begin on the date of shipment to the authorized dealer. No other express or implied warranty is given by OHAUS Corporation. OHAUS Corporation shall not be liable for any consequential damages.

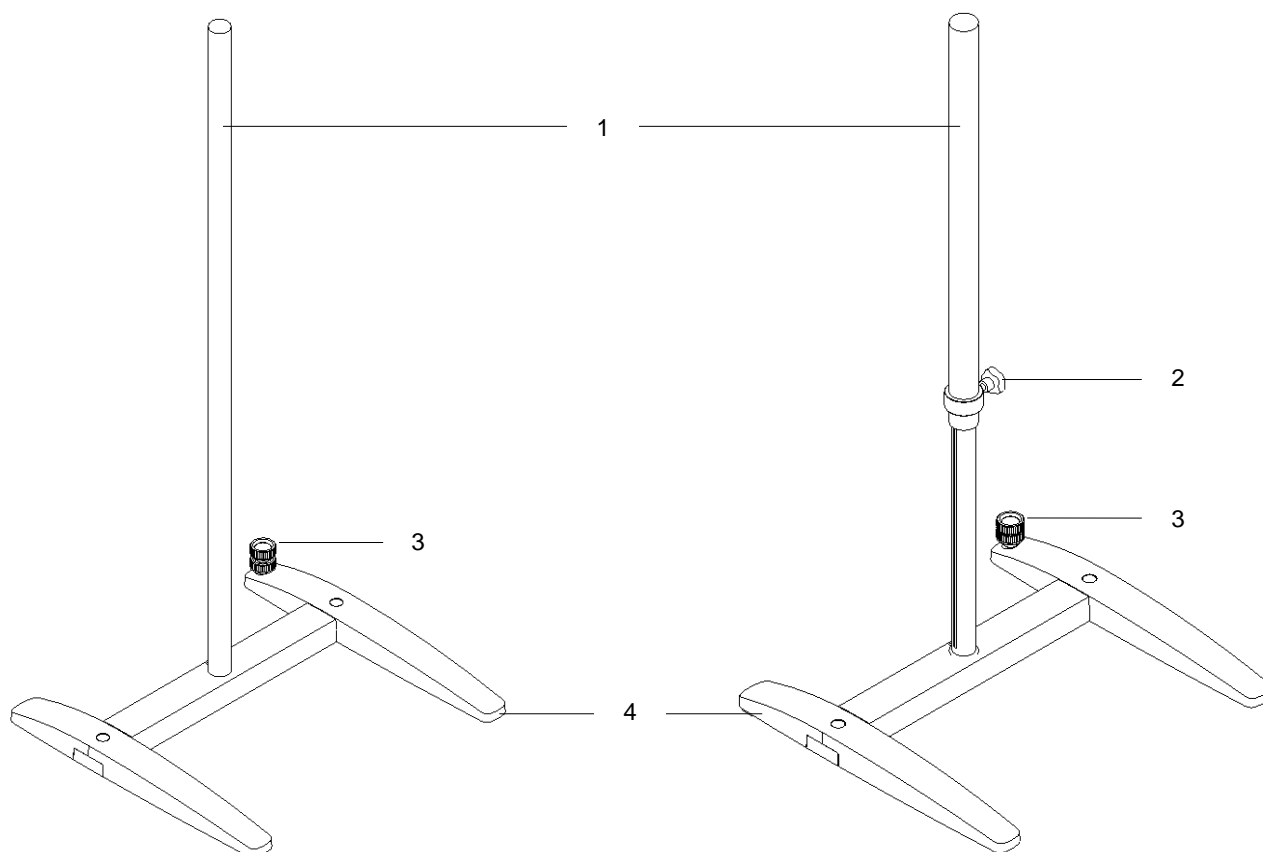
As warranty legislation differs from state to state and country to country, please contact OHAUS or your local OHAUS dealer for further details.

Il cavalletto ad H consente il corretto fissaggio degli agitatori ad asta che richiedono una stabilità assoluta durante il funzionamento utilizzando un doppio morsetto correttamente.

Lo stativo telescopico permette il sollevamento dell'apparecchiatura utilizzata con estrema facilità e senza sforzi da parte dell'utilizzatore.

H-Stand Universale

H-Stand Telescopico


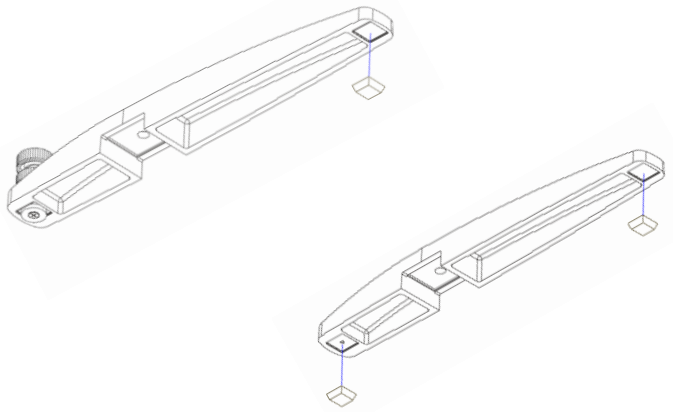
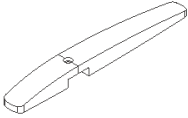
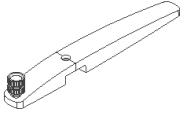


- |   |                                     |
|---|-------------------------------------|
| 1 | Asta Stativo                        |
|   | Asta Stativo Telescopica            |
| 2 | Vite con maniglia                   |
| 3 | Vite di allineamento con controdado |
| 4 | Base Stativo                        |


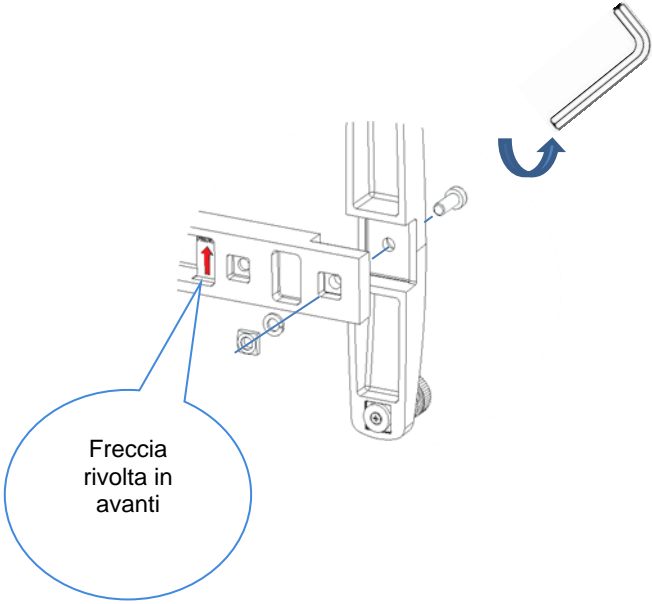


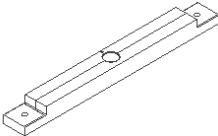
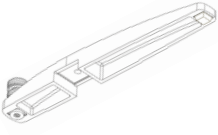

## 2. Montaggio

- Rimozione dall'imballo
  - Controllare l'integrità dello strumento dopo aver rimosso l'imballo
- La scatola include
  - H-Stand Universale oppure H-Stand Telescopico
  - Manuale di istruzioni
  - Chiave esagonale


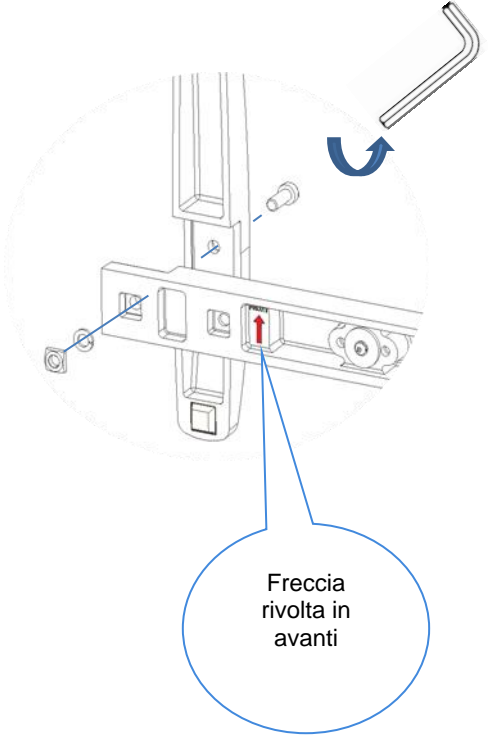


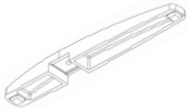
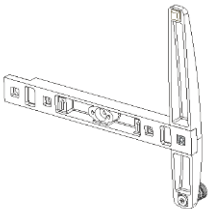
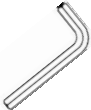
**FASE 1**

N° pezzi	Descrizione	Immagine parte	Assiemaggio
3	Piedini adesivi		
1	Laterale H-Stand		
1	Laterale H-Stand con vite		


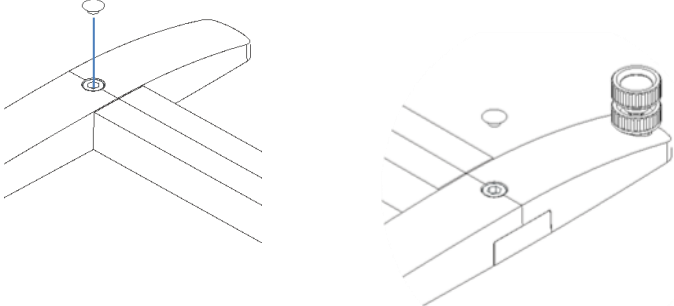
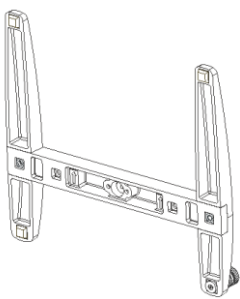
**FASE 2**

N° pezzi	Descrizione	Immagine parte	Assiemaggio
1	Vite M10x25 mm		
1	Dado M10		
1	Ranella M10		
1	Base H-Stand		
1	Laterale H-Stand con vite		
1	Chiave esagonale 8mm		

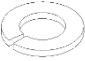
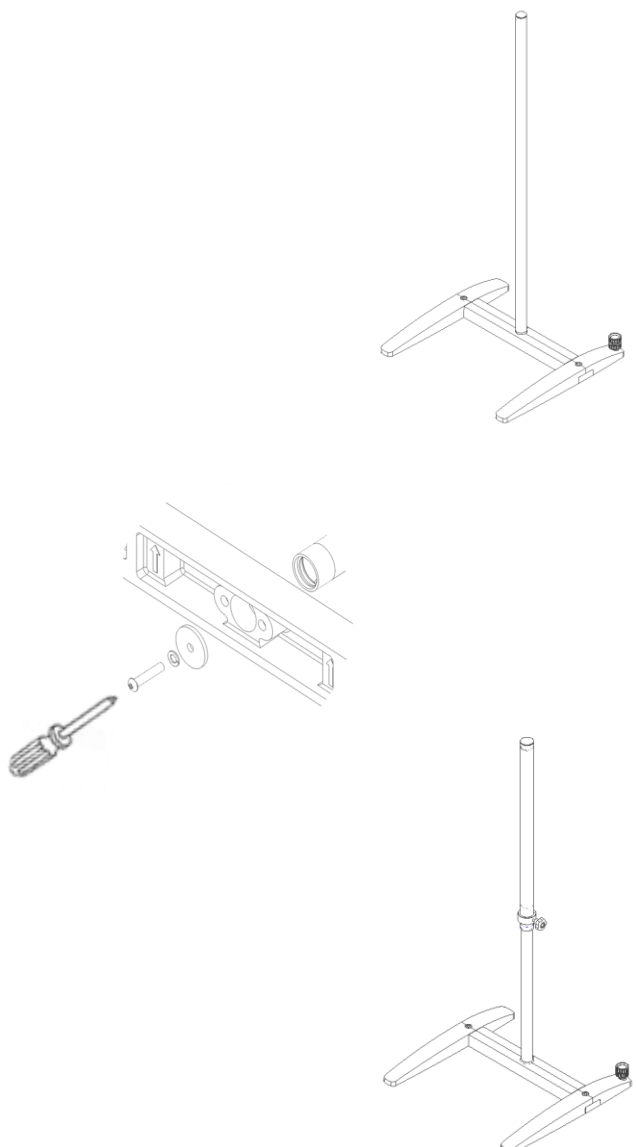




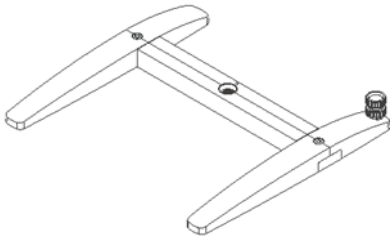

**FASE 3**

N° pezzi	Descrizione	Immagine parte	Assiemaggio
1	Vite M10x25 mm		 <p>Freccia rivolta in avanti</p>
1	Dado M10		
1	Ranella M10		
1	Laterale H-Stand con piedino		
1	Pre-montato H-Stand (Fase 2)		
1	Chiave esagonale 8mm		

**FASE 4**

N° pezzi	Descrizione	Immagine parte	Assiemaggio
2	Cappuccio per vite		
1	Pre-montato H-Stand (Fase 3)		

**FASE 5**

N° pezzi	Descrizione	Immagine parte	Assiemaggio
1	Ranella M6		
1	Vite M6x30		
1	Ranella M10		
1	Asta per H-Stand		
1	Asta telescopica H-Stand		
1	Pre-montato H-Stand (Fase 4)		
1	Cacciavite NON FORNITO		

**3. Installazione**

- Seguire le istruzioni di sicurezza descritte in questo manuale.
- Posizionare lo stativo su una superficie piana, stabile, pulita, asciutta e ignifuga
  - Con la manopola con vite di regolazione (3) è possibile compensare eventuali dislivelli della piano di appoggio.
  - Con il controdado è possibile bloccare la la manopola con vite di regolazione.
- Prima di ogni utilizzo, verificare sempre le buone condizioni del dispositivo.
- Utilizzare correttamente il doppio morsetto per fissare correttamente l'agitatore.
- Utilizzare correttamente il morsetto doppio e il morsetto a nastro per fissare correttamente il contenitore (Becker con campione).
- Controllare la posizione corretta dell'agitatore per evitare il rischio di ribaltamento.
- Rispettare la portata massima come descritto sui dati "Caratteristiche tecniche" di questo manuale

## 4. Manutenzione

Gli stativi H-Stand Universale e H-Stand Telescopico non richiedono manutenzione.

### Pulizia

- La pulizia deve essere eseguita con un panno morbido inumidito di acqua tensioattiva. Eventuali detergenti devono essere approvati da OHUAS
- Durante la pulizia indossare i guanti di protezione.

### Riparazioni

Se è necessario contattare un agente dell'assistenza OHAUS autorizzato, visitare il nostro sito Web [www.ohaus.com](http://www.ohaus.com) per individuare l'ufficio Ohaus più vicino. Uno specialista dell'assistenza prodotti Ohaus sarà disponibile per assisterti.

## 5. Caratteristiche tecniche

		H-Stand Universale 30586771	H-Stand Telescopico 30586772
Corsa	mm	-	400
Carico Massimo	Kg	10	
Diametro dell'asta	mm	28	34
Dimensioni (l x p)	mm	462 X 430	
Altezza	mm	1015	615 - 1015
Peso	Kg	4,1	4,6

## 6. Garanzia

I prodotti Ohaus sono garantiti contro difetti nei materiali e nella lavorazione dalla data di consegna fino alla durata del periodo di garanzia. Durante il periodo di garanzia, Ohaus riparerà o, a sua discrezione, sostituirà gratuitamente qualsiasi componente che si dimostra difettoso, a condizione che il prodotto venga restituito, franco carico prepagato, a Ohaus.

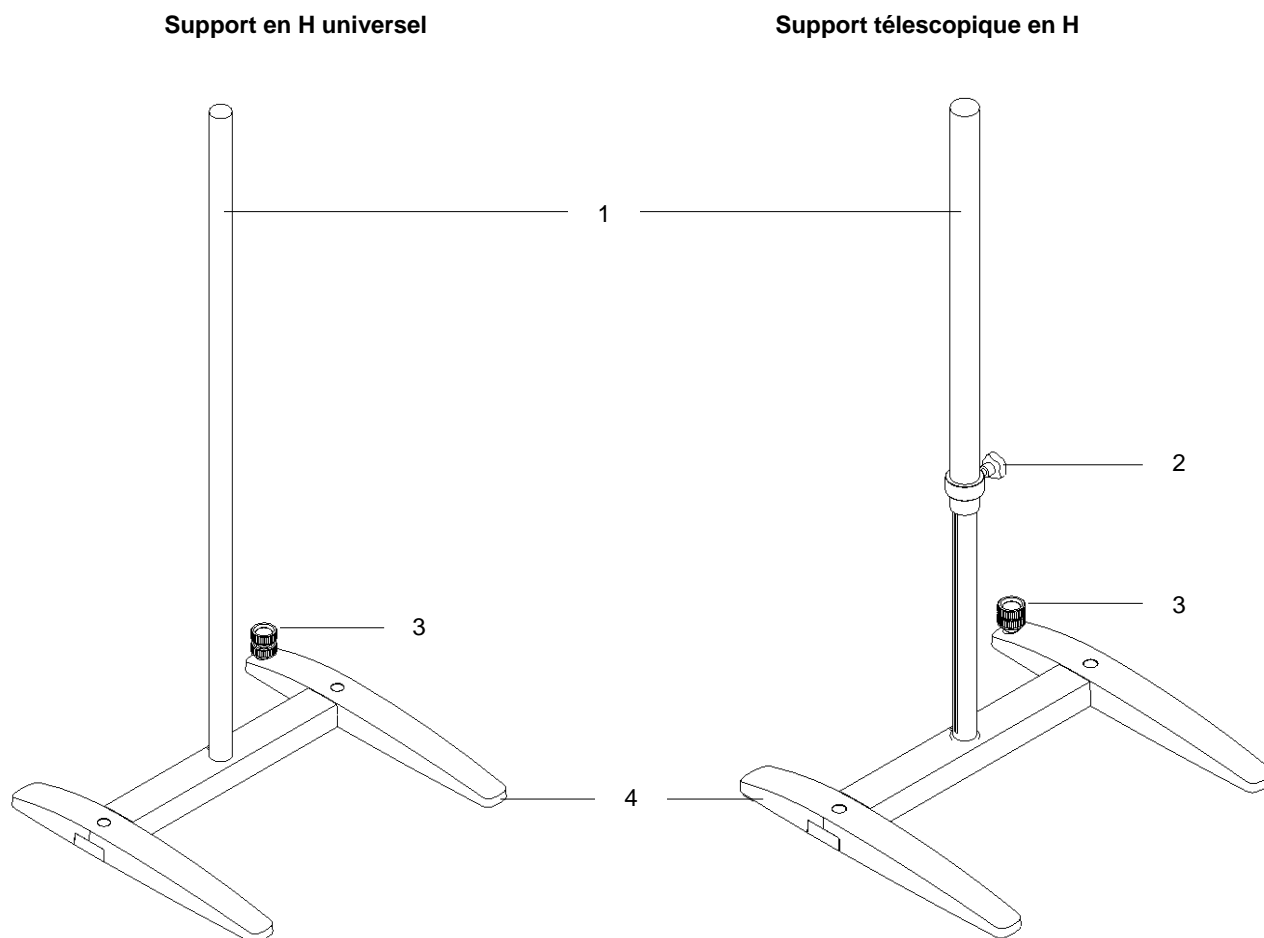
La presente garanzia non si applica se il prodotto è stato danneggiato da un incidente o da uso improprio, esposto a materiali radioattivi o corrosivi, ha materiale estraneo che penetra all'interno del prodotto, o come risultato di servizio o modifica da personale non autorizzato da Ohaus. Invece di una scheda di registrazione della garanzia correttamente restituita, il periodo di garanzia decorrerà dalla data di spedizione al rivenditore autorizzato. Nessun'altra garanzia espressa o implicita è fornita da Ohaus Corporation. Ohaus Corporation non sarà responsabile per eventuali danni conseguenti.

Poiché la legislazione sulla garanzia varia da Stato a Stato e da Paese a Paese, contattare Ohaus o il proprio rivenditore Ohaus locale per ulteriori dettagli.

Le H-Stand permet la fixation correcte des agitateurs aériens qui nécessitent une stabilité absolue pendant le fonctionnement en utilisant correctement une double pince.

Le support télescopique en H permet de soulever l'équipement utilisé avec une extrême facilité et sans effort de l'utilisateur.

Fig. 1



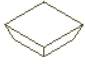
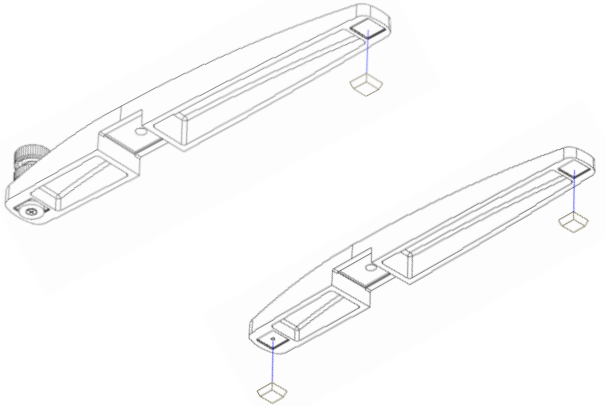
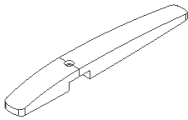
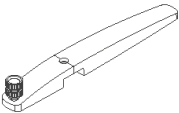
- 1 Arbre universel  
Arbre télescopique
- 2 Bouton avec vis
- 3 Vis de réglage avec contre-écrou
- 4 Base de support

## 2. Assemblée


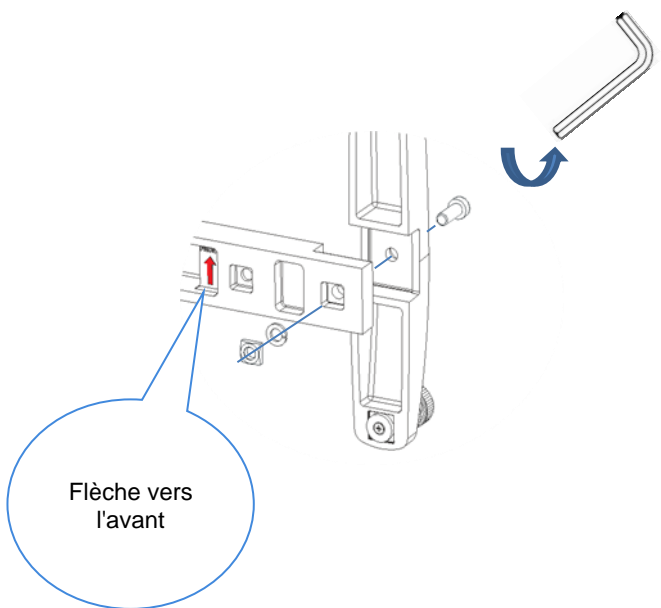


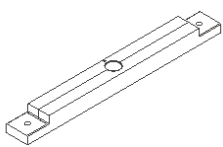
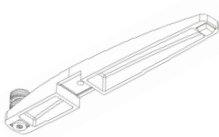

- Déballage
  - Vérifiez l'intégrité de l'appareil après le déballage
- La boîte comprend
  - Support en H universel ou support en H télescopique
  - Manuel d'instructions
  - Clé hexagonale




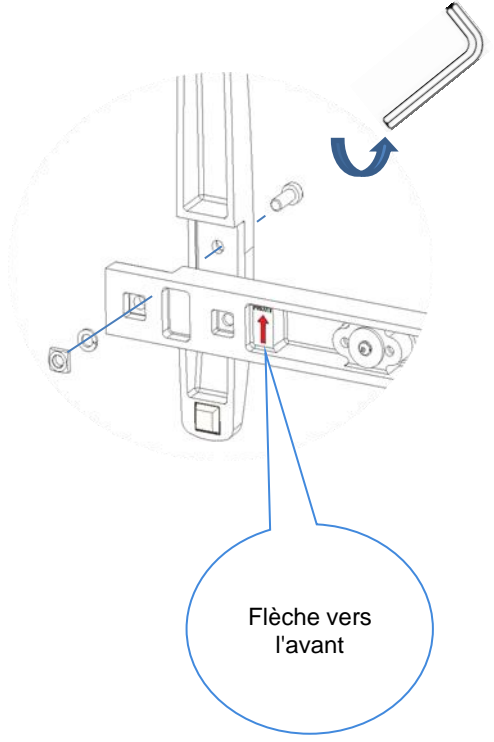


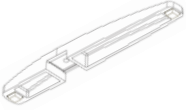


### ÉTAPE 1

n ° pièces	La description	Partie d'image	l' assemblage
3	Pieds adhésifs		
1	Latéral H-Stand		
1	Latéral H-Stand avec vis		


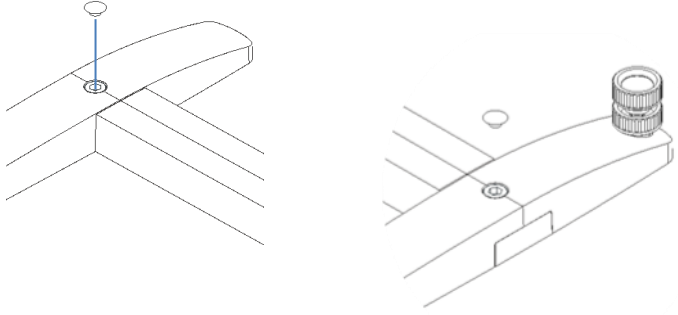
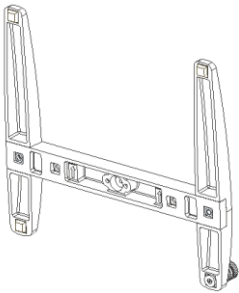
### ÉTAPE 2

n ° pièces	La description	Partie d'image	l' assemblage
1	Vis M10x25 mm		
1	Rainure M10		
1	Machine à laver M10		
1	Base H-Stand		
1	Latéral H-Stand Avec vis		
1	Clé exagonale 8 mm		

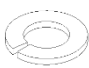
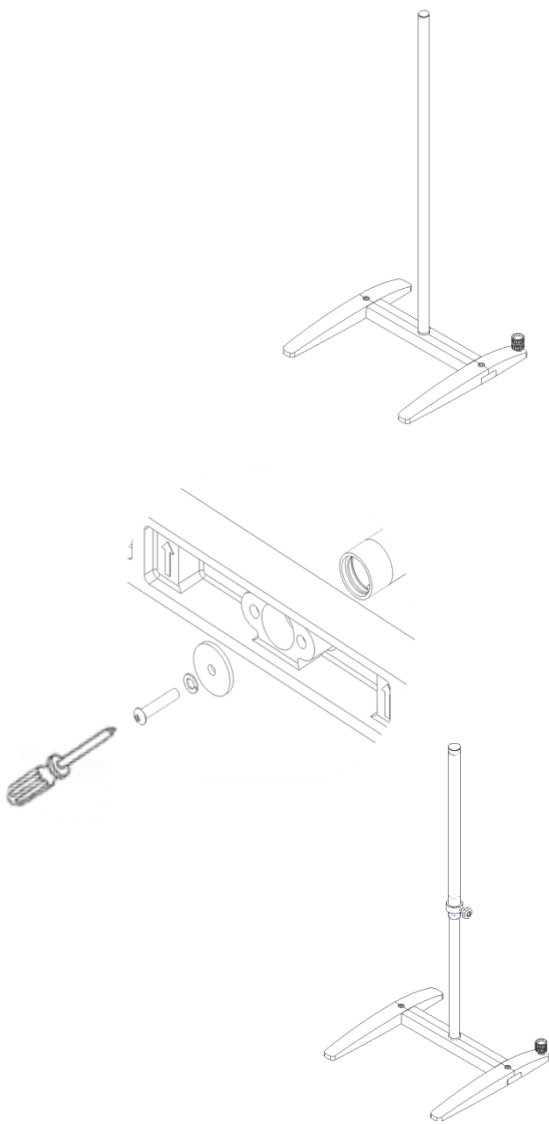

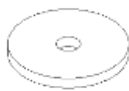


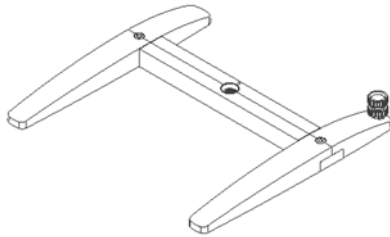
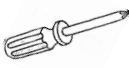
### ÉTAPE 3

n ° pièces	La description	Partie d'image	l' assemblage
1	Vis M10x25 mm		
1	Rainure M10		
1	Machine à laver M10		
1	Latéral H-Stand avec des pieds		
1	Pré assemblé H-Stand (Étape 2)		
1	Clé exagonale 8 mm		

### ÉTAPE 4

n ° pièces	La description	Partie d'image	l' assemblage
2	Couvercle à vis		
1	Support en H pré-assemblé (Étape 3)		

## ÉTAPE 5

n ° pièces	La description	Partie d'image	l' assemblage
1	Machine à laver M6		
1	Vis M6x30		
1	Machine à laver M10		
1	Bras pour Universel H-Stand		
1	Bras pour Tescopic H-Stand		
1	Support en H pré-assemblé (étape 4)		
1	Tournevis NON FOURNI		

## 3. Installation

- Suivez ces instructions de sécurité décrites dans ce manuel.
- Installez l'appareil sur une surface plane, stable, propre, antidérapante, sèche et résistante au feu.
  - Avec le bouton de réglage avec vis (Pos. 3 fig. 1), il est possible de niveler sur une surface inégale.
  - Avec le contre-écrou, il est possible de bloquer le bouton de réglage avec une vis.
- Avant chaque utilisation, vérifiez toujours que l'appareil est en bon état de fonctionnement.
- Utilisez une pince double correctement pour fixer l'agitateur correctement.
- Utilisez une pince double et une pince à ruban correctement pour fixer correctement le récipient ( Bécher avec échantillon).
- Vérifiez la position correcte de l'agitateur pour éviter le risque de basculement.
- Respectez la charge maximale admissible telle que décrite dans les «Caractéristiques techniques» de ce manuel.

## 4. Entretien

Le support en H universel et le support en H télescopique ne nécessitent aucun entretien.

### Nettoyage

- Le nettoyage doit être effectué avec un chiffon doux imbibé d'eau contenant un tensioactif doux. Tous les détergents doivent être approuvés par OHAUS.
- Porter des gants de protection lors du nettoyage de l'appareil.

### Réparation

Si vous devez contacter un agent de service OHAUS agréé, veuillez visiter notre site Web [www.ohaus.com](http://www.ohaus.com) pour localiser le bureau Ohaus le plus proche de vous. Un spécialiste du service des produits Ohaus sera disponible pour vous aider.

## 5. Données techniques

		Support en H universel 30586771	Support télescopique en H 30586772
Tige de support	mm	-	400
Charge max	Kg	10	
Bras (diamètre)	mm	28	34
Dimensions (lx P)	mm	462 X 430	
la taille	mm	1015	615 - 1015
Poids	Kg	4,1	4,6

## 6. Garantie

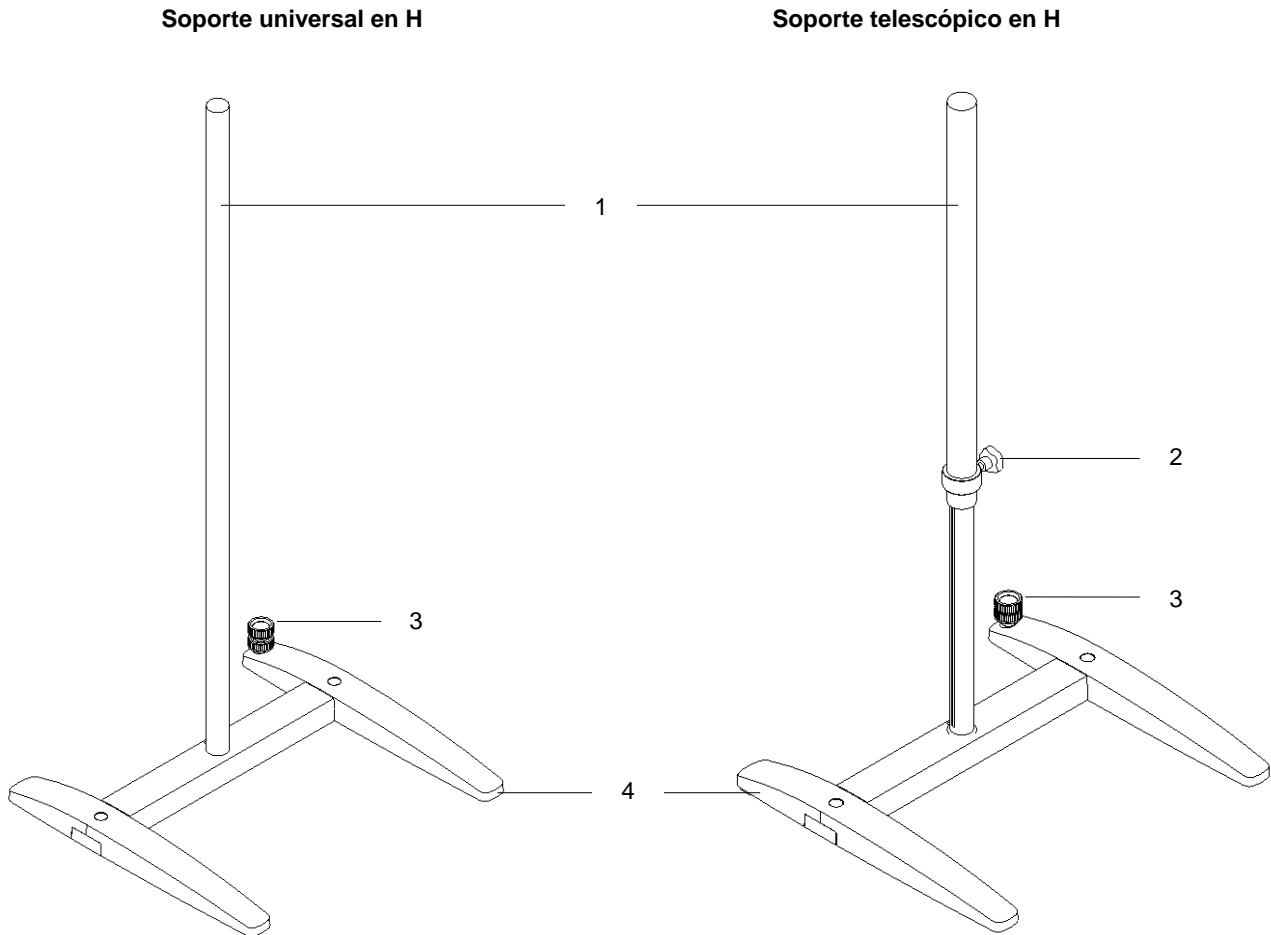
Les produits Ohaus sont garantis contre les défaillances dans les matériels et la fabrication à partir de la date de livraison jusqu'à la couverture entière de la période de garantie. Pendant la période de garantie, Ohaus réparera gratuitement, selon son appréciation ou remplacera tous les composants défectueux, à condition que le produit soit retourné à Ohaus et le fret prépayé.

La présente garantie devient nulle si le produit est endommagé par accident ou par mauvaise utilisation, est exposé aux matériels radioactifs ou corrosifs, comporte des corps étrangers ou suite à une modification ou une réparation par des personnes non autorisées. Outre le renvoi de la carte d'enregistrement de garantie, la période de garantie commence à la date d'expédition au revendeur autorisé. Aucune autre garantie expresse ou implicite n'est offerte par Ohaus Corporation. Ohaus Corporation décline sa responsabilité pour des dommages consécutifs.

Etant donné que la législation de garantie varie selon les états et les pays, veuillez contacter Ohaus ou votre distributeur local Ohaus pour des informations supplémentaires.

El soporte en H permite la correcta fijación de agitadores aéreos que requieren una estabilidad absoluta durante la operación mediante el uso de una abrazadera doble adecuada.  
El soporte H telescópico permite levantar el equipo en uso con extrema facilidad y sin esfuerzo por parte del usuario.

Figura 1

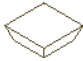
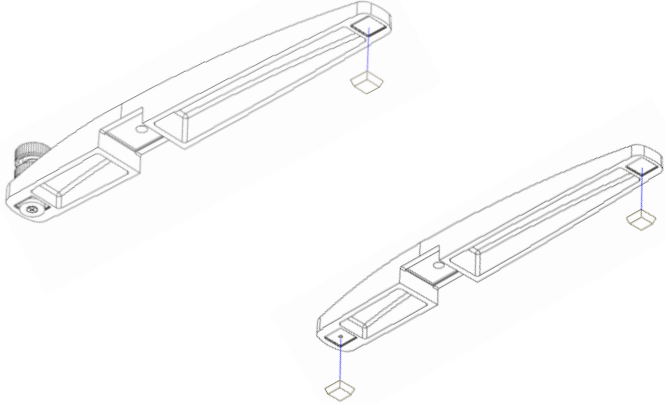
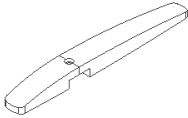
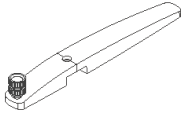


- 1 Eje universal  
Eje telescópico
- 2 Perilla con tornillo
- 3 Tornillo de ajuste con contratuerca
- 4 Base de soporte

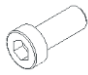
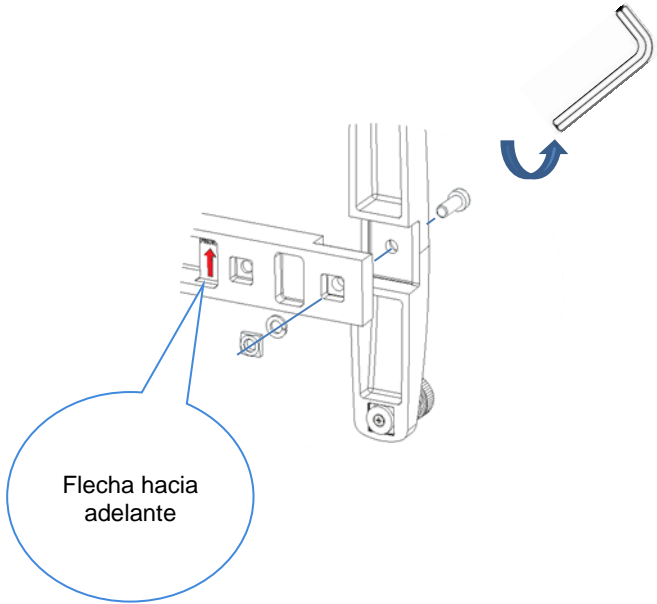


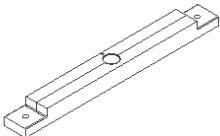
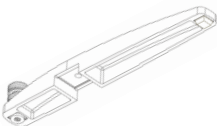

## 2. Asamblea

- Desembalaje
  - Compruebe la integridad del dispositivo después del desembalaje
- La caja incluye
  - Soporte H universal o soporte H telescópico
  - Manual de instrucciones
  - Llave hexagonal


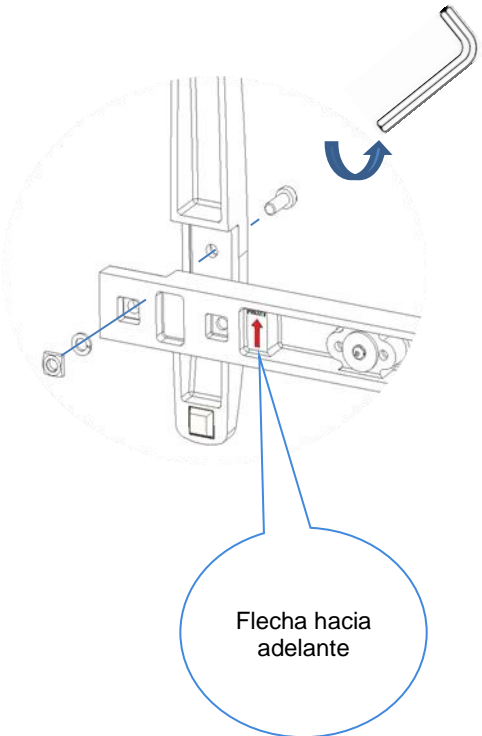


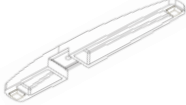


**PASO 1**

n ° piezas	Descripción	Parte de la imagen	Montaje
3	Pies adhesivos		
1	Lateral Soporte H		
1	Lateral Soporte H con tornillo		


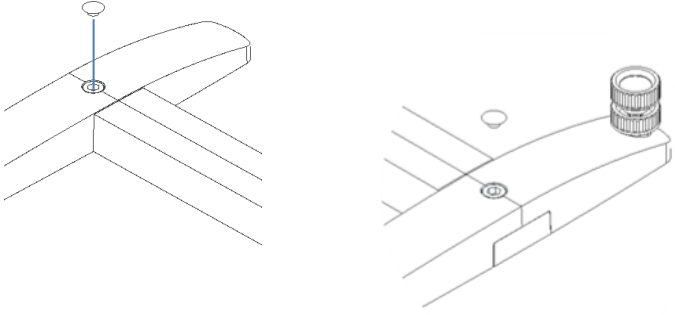
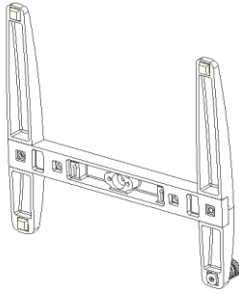
**PASO 2**

n ° piezas	Descripción	Parte de la imagen	Montaje
1	Tornillo M10x25 mm		
1	Ranura M10		
1	Lavadora M10		
1	Base Soporte H		
1	Lateral Soporte H Con tornillo		
1	Llave hexagonal 8 mm		


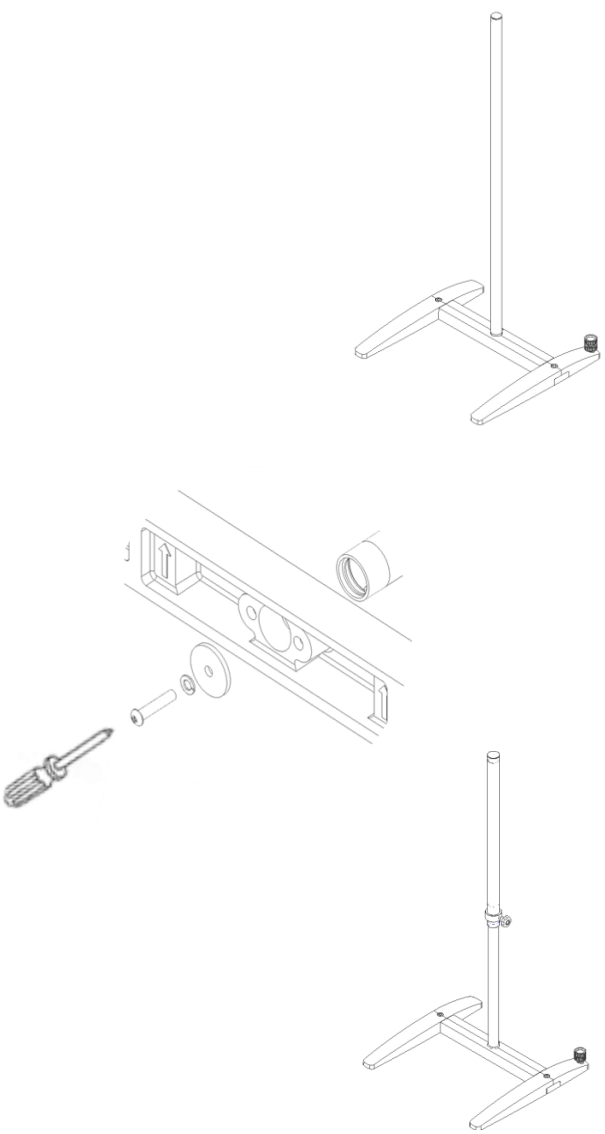




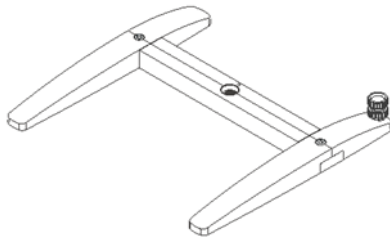
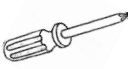
**PASO 3**

n ° piezas	Descripción	Parte de la imagen	Montaje
1	Tornillo M10x25 mm		
1	Ranura M10		
1	Lavadora M10		
1	Lateral Soporte H con pies		
1	Pre ensamblado Soporte H (Paso 2)		
1	Llave hexagonal 8 mm		

**PASO 4**

n ° piezas	Descripción	Parte de la imagen	Montaje
2	Cubierta de tornillo		
1	Soporte H premontado (Paso 3)		

**PASO 5**

n ° piezas	Descripción	Parte de la imagen	Montaje
1	Lavadora M6		
1	Tornillo M6x30		
1	Lavadora M10		
1	Brazo para Universal Soporte H		
1	Brazo para Tescópico Soporte H		
1	Soporte H premontado (paso 4)		
1	Destornillador NO INCLUIDO		

**3. Instalación**

- Siga estas instrucciones de seguridad descritas en este manual.
- Instale el dispositivo en una superficie plana, estable, limpia, antideslizante, seca y resistente al fuego.
  - Con la perilla de ajuste con tornillo (Pos. 3 fig. 1) es posible nivelar sobre una superficie irregular.
  - Con la contratuerca es posible bloquear la perilla de ajuste con un tornillo.
- Antes de cada uso, verifique siempre que el dispositivo esté en buenas condiciones de funcionamiento.
- Utilice la abrazadera doble correctamente para fijar el agitador correctamente.
- Utilice la abrazadera doble y la abrazadera de cinta correctamente para fijar el contenedor (Vaso con muestra) correctamente.
- Compruebe la posición correcta del agitador para evitar el peligro de volcar.
- Respete la carga máxima permitida como se describe en los "Datos técnicos" de este manual.



## 4. Mantenimiento

El soporte H universal y el soporte H telescópico no requieren mantenimiento.

### Limpieza

- La limpieza debe realizarse con un paño suave humedecido con agua que contenga surfactante suave. Cualquier detergente debe ser aprobado por OHAUS.
- Use guantes protectores durante la limpieza del dispositivo.

### Reparar

Si necesita ponerse en contacto con un agente de servicio autorizado de OHAUS, visite nuestro sitio web [www.ohaus.com](http://www.ohaus.com) para ubicar la oficina de Ohaus más cercana a usted. Un especialista en servicio de productos de Ohaus estará disponible para ayudarlo.

## 5. Datos técnicos

		Soporte universal en H 30586771	Soporte telescópico en H 30586772
Barra de soporte	mm	-	400
Carga máxima	Kg	10	
Brazo (diámetro)	mm	28	34
Dimensiones (w x d)	mm	462 X 430	
Altura	mm	1015	615 - 1015
Peso	Kg	4,1	4,6

## 6. Garantía

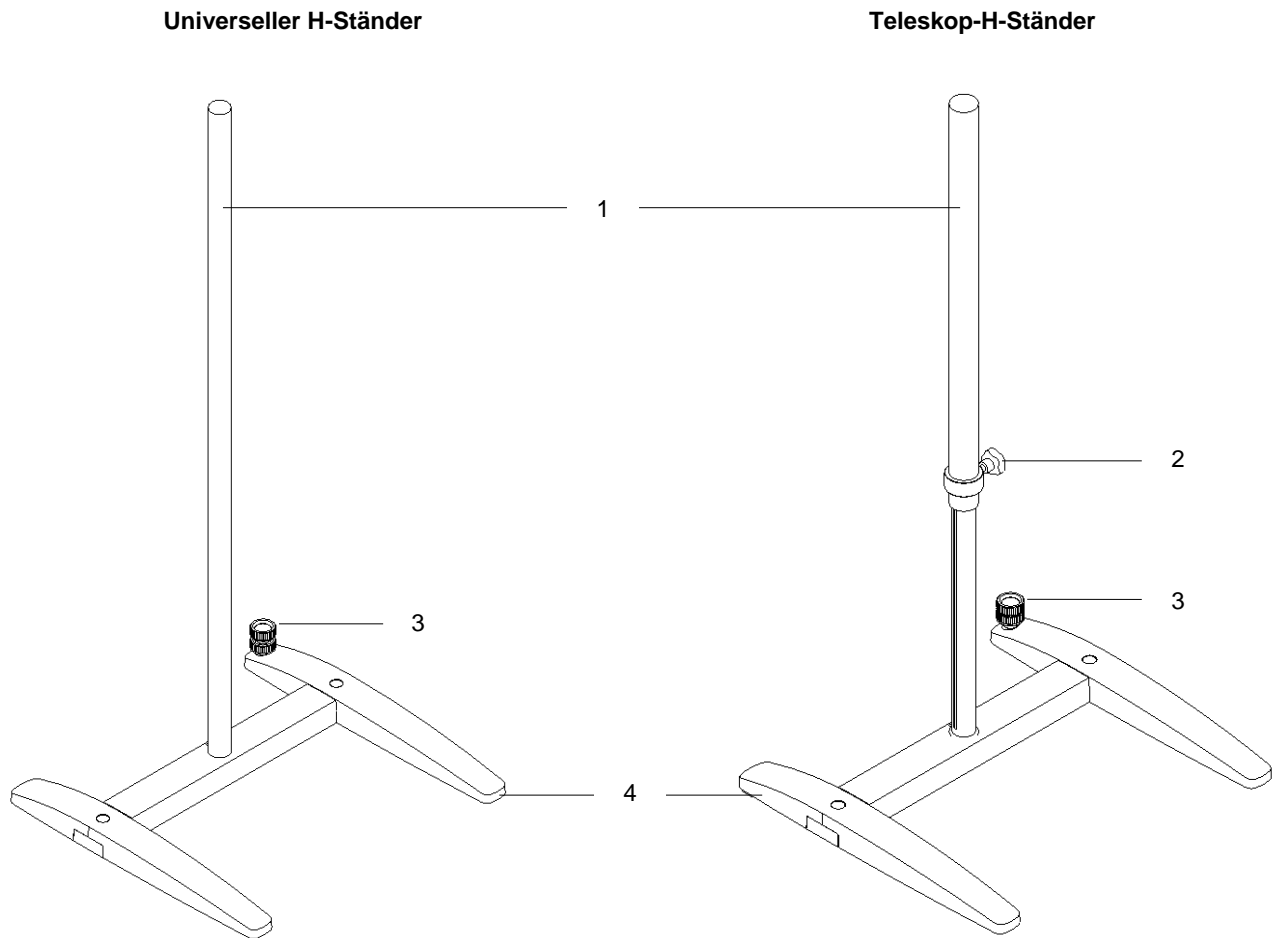
Los productos Ohaus están garantizados contra defectos en los materiales y mano de obra desde la fecha de entrega y hasta que termine el período de garantía. Durante el período de garantía, Ohaus reparará, o si procede, reemplazará sin coste alguno cualquier componente o componentes que resulten ser defectuosos, siempre y cuando se devuelva el producto a Ohaus con los gastos de envío pagados por adelantado.

Esta garantía no se aplica si el producto ha sido dañado por accidente o mal uso, expuesto a materiales radioactivos o corrosivos, si algún objeto extraño entra en el interior del producto, o como resultado de haber sido modificado o prestado servicio por personas ajenas a Ohaus. Además del envío apropiado de la tarjeta de garantía, el periodo de garantía comienza en la fecha del envío al distribuidor autorizado. No existe ninguna otra garantía expresa o implícita ofrecida por Ohaus Corporation. Ohaus Corporation no puede ser demandada por daños consecuentes.

Ya que las legislaciones de garantías difieren de estado a estado y de país a país, para obtener más información póngase en contacto con su representante local de Ohaus.

Der H-Ständer ermöglicht die korrekte Befestigung von Überkopführern, die während des Betriebs absolute Stabilität erfordern, durch ordnungsgemäße Doppelklemmung.  
Der Teleskop-H-Ständer ermöglicht das Anheben von Geräten im Einsatz mit extremer Leichtigkeit und ohne Anstrengung des Benutzers.

Abb. 1

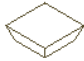
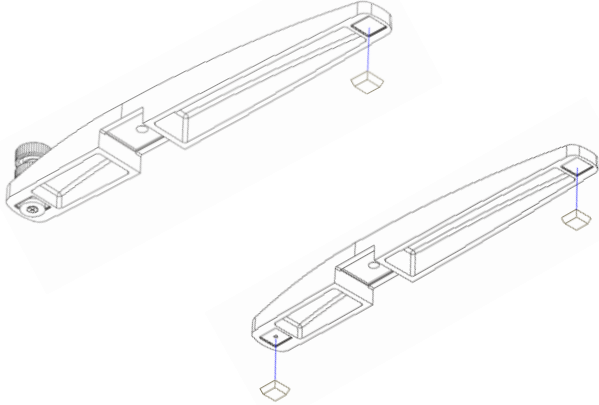
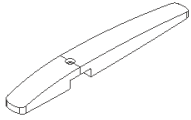
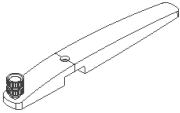


- 1 Universalwelle  
Teleskopwelle
- 2 Knopf mit Schraube
- 3 Einstellschraube mit Gegenmutter
- 4 Standfuß

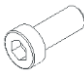
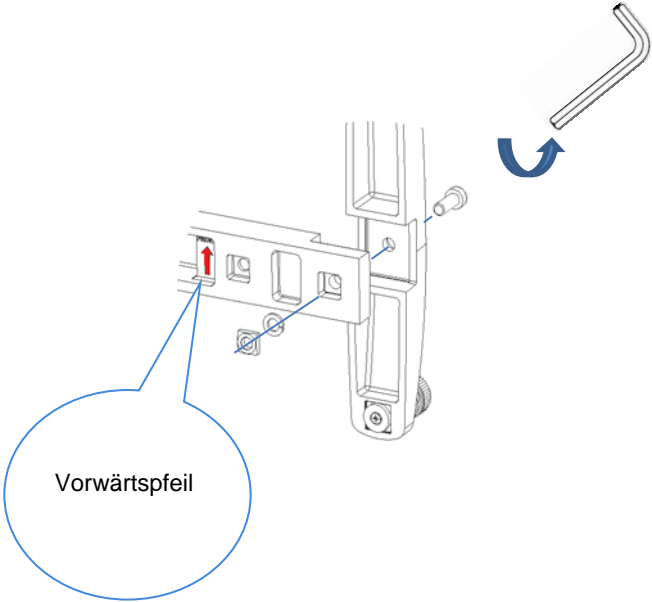
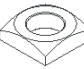

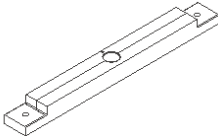
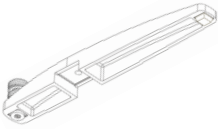

## 2. Montage

- Auspacken
  - Überprüfen Sie die Integrität des Geräts nach dem Auspacken
- Die Box enthält
  - Universeller H-Ständer oder Teleskop-H-Ständer
  - Bedienungsanleitung
  - Sechskantschlüssel


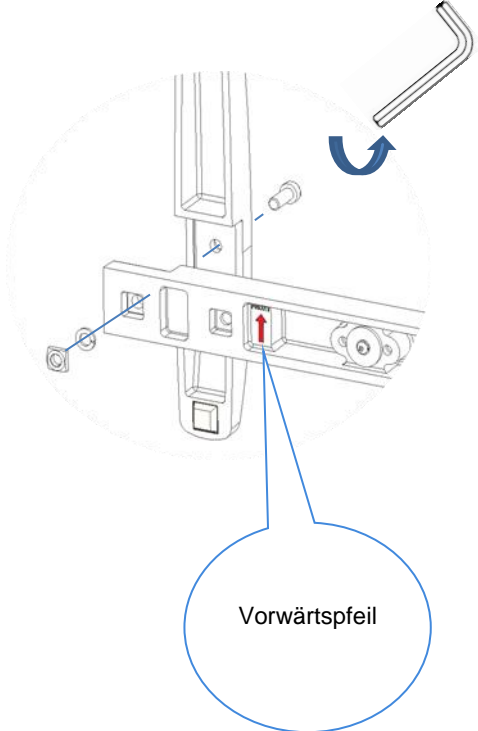

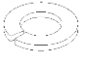
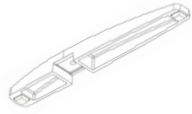
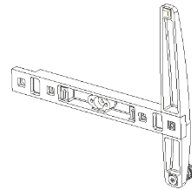

### SCHRITT 1

Nr. Stücke	Beschreibung	Bildteil	Versammlung
3	Klebende Füße		
1	Seitlich H-Stand		
1	Seitlich H-Stand mit Schraube		


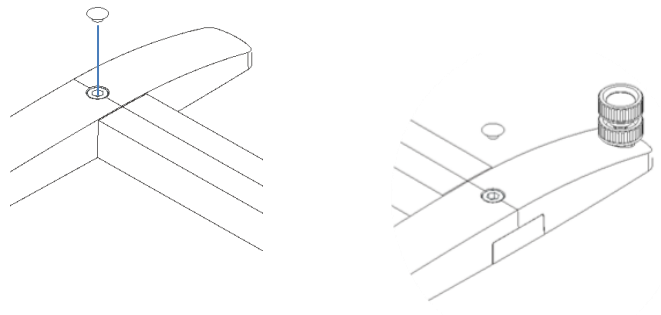
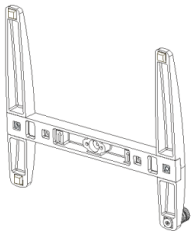
### SCHRITT 2

Nr. Stücke	Beschreibung	Bildteil	Versammlung
1	Schraube M10x25 mm		
1	Nut M10		
1	Unterlegscheibe M10		
1	Basis H-Stand		
1	Seitlich H-Stand Mit Schraube		
1	Exagonalschlüssel 8mm		

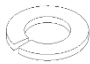
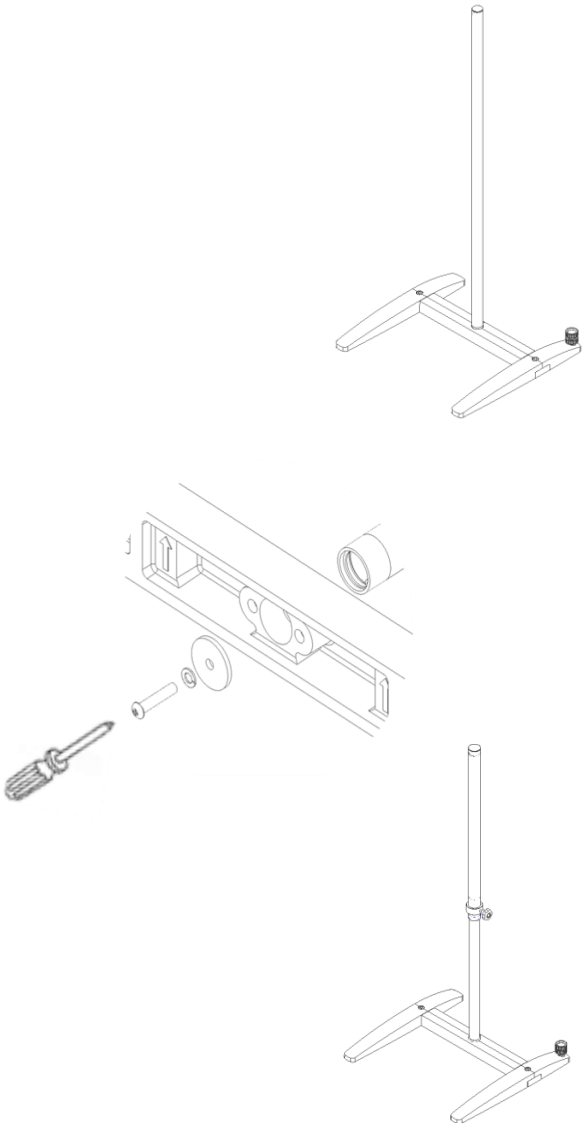

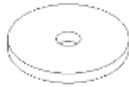


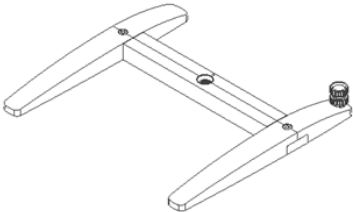
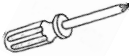
### SCHRITT 3

Nr. Stücke	Beschreibung	Bildteil	Versammlung
1	Schraube M10x25 mm		 <p>Vorwärtsfeil</p>
1	Nut M10		
1	Unterlegscheibe M10		
1	Seitlich H-Stand mit Füßen		
1	Vormontiert H-Stand (Schritt 2)		
1	Exagonalschlüssel 8mm		

### SCHRITT 4

Nr. Stücke	Beschreibung	Bildteil	Versammlung
2	Schraubenabdeckung		
1	Vormontierter H- Ständer (Schritt 3)		

**SCHRITT 5**

Nr. Stücke	Beschreibung	Bildteil	Versammlung
1	Unterlegscheibe M6		
1	Schraube M6x30		
1	Unterlegscheibe M10		
1	Arm für Universal H-Stand		
1	Arm für Tescopic H-Stand		
1	Vormontierter H-Ständer (Schritt 4)		
1	Schraubenzieher NICHT BEILIEGEND		

**3. Installation**

- Befolgen Sie diese in diesem Handbuch beschriebenen Sicherheitshinweise.
- Installieren Sie das Gerät auf einer flachen, stabilen, sauberen, rutschfesten, trockenen und feuerfesten Oberfläche.
  - Mit dem Einstellknopf mit Schraube (Pos. 3 Abb. 1) ist es möglich, auf unebenem Untergrund zu nivellieren.
  - Mit der Kontermutter kann der Einstellknopf mit einer Schraube arretiert werden.
- Überprüfen Sie vor jedem Gebrauch, ob sich das Gerät in einem guten Betriebszustand befindet.
- Verwenden Sie die Doppelklemme richtig, um den Rührer richtig zu befestigen.
- Verwenden Sie die Doppelklemme und die Farbbandklemme ordnungsgemäß, um den Behälter (Becher mit Probe) korrekt zu befestigen.
- Überprüfen Sie die korrekte Position des Rührers, um die Gefahr eines Umkippens zu vermeiden.
- Beachten Sie die maximal zulässige Belastung, wie in den „Technischen Daten“ in diesem Handbuch beschrieben.

## 4. Wartung

Der Universal H-Stand und der Teleskop-H-Stand sind wartungsfrei.

### Reinigung

- Die Reinigung sollte mit einem weichen Tuch durchgeführt werden, das mit Wasser angefeuchtet ist, das ein mildes Tensid enthält. Alle Reinigungsmittel müssen von OHAUS zugelassen sein.
- Tragen Sie beim Reinigen des Geräts Schutzhandschuhe

### Reparatur

Wenn Sie einen autorisierten OHAUS-Servicemitarbeiter kontaktieren müssen, besuchen Sie bitte unsere Website [www.ohaus.com](http://www.ohaus.com), um das nächstgelegene Ohaus-Büro zu finden. Ein Ohaus-Produktservice-Spezialist steht Ihnen zur Verfügung.

## 5. Technische Daten

		Universeller H-Ständer 30586771	Teleskop-H-Ständer 30586772
Standstange	mm	-	400
Tragfähigkeit	Kg	10	
Arm (Durchmesser)	mm	28	34
Abmessungen (B x T)	mm	462 X 430	
Höhe	mm	1015	615 - 1015
Gewicht	Kg	4,1	4,6

## 6. Garantie

Für Ohaus-Produkte gilt eine Garantie für Material- und Verarbeitungsfehler ab dem Zeitpunkt der Lieferung für die Dauer der Garantiezeit. Während der Garantiezeit repariert Ohaus alle Komponenten, die sich als defekt erweisen, oder ersetzt diese kostenlos, sofern das Produkt frachtfrei an Ohaus zurückgesandt wird.

Diese Garantie gilt nicht, wenn das Produkt durch einen Unfall oder unsachgemäßen Gebrauch beschädigt wurde, radioaktiven oder korrosiven Materialien ausgesetzt wird, Fremdmaterial ins Innere des Produkts eindringt oder als das Ergebnis einer Wartung oder Modifizierung von Ohaus. Anstelle einer ordnungsgemäßen Rücksendung der Garantiekarte beginnt die Gewährleistungsfrist mit dem Datum des Versands an den Vertragshändler. Von der Ohaus Corporation wird keine andere ausdrückliche oder stillschweigende Garantie gewährt. Die Ohaus Corporation haftet nicht für Folgeschäden.

Da die Garantiebestimmungen von Bundesstaat zu Bundesstaat und von Land zu Land unterschiedlich sind, wenden Sie sich bitte an Ohaus oder Ihren lokalen Ohaus-Händler für weitere Details.

## **7. Declaration of conformity / Dichiarazione di conformità / Déclaration de conformité / Declaración de conformidad / Konformitätserklärung**

We, OHAUS Corporation, under our responsibility declare that the product is manufactured in conformity with the following standards:  
Noi, casa costruttrice OHAUS Corporation, dichiariamo sotto la ns. responsabilità che il prodotto è conforme alle seguenti norme:  
Nous, OHAUS Corporation, déclarons sous notre responsabilité que le produit est conforme aux normes suivantes:  
Nosotros casa fabricante, Corporación OHAUS, declaramos bajo nuestra responsabilidad que el producto es conforme con las siguientes normas:  
Der Hersteller, OHAUS Corporation, erklärt unter eigener Verantwortung, dass das Gerät mit folgenden Normen übereinstimmt:  
EN ISO 12100                      Safety of machinery

and satisfies the essential requirements of the following directives:  
e soddisfa i requisiti essenziali delle direttive:  
et qu'il satisfait les exigences essentielles des directives:  
y cumple con los requisitos esenciales de las directivas:  
und den Anforderungen folgender Richtlinien entspricht:  
2006/42/EC                      Machinery directive 2006/42/EC



Ohaus Corporation  
7 Campus Drive  
Suite 310  
Parsippany, NJ 07054 USA  
Tel: +1 973 377 9000  
Fax: +1 973 944 7177

Ohaus Europe GmbH  
Heuwinkelstrasse 3  
8606 Naenikon, Switzerland

With offices worldwide / Con oficinas en todo el mundo / Avec des bureaux partout dans le monde / Mit Büros weltweit / Con uffici in tutto il mondo  
[www.ohaus.com](http://www.ohaus.com)



P/N 30586845A ©2020 Ohaus Corporation, all rights reserved / todos los derechos reservados / tous droits réservés / alle Rechte vorbehalten / tutti i diritti riservati